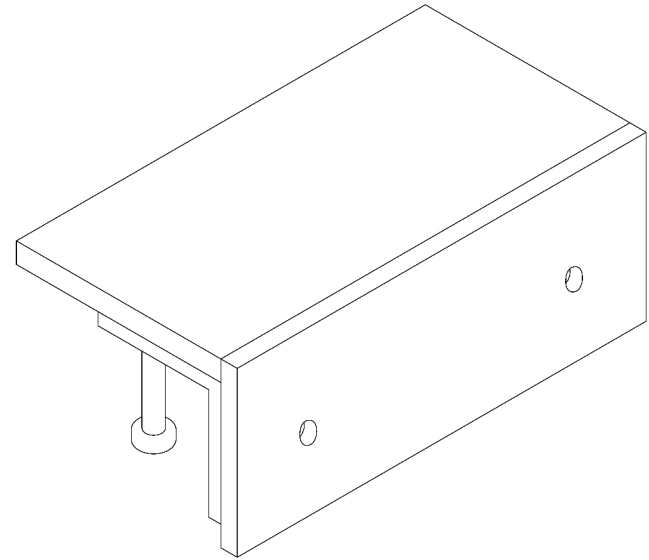
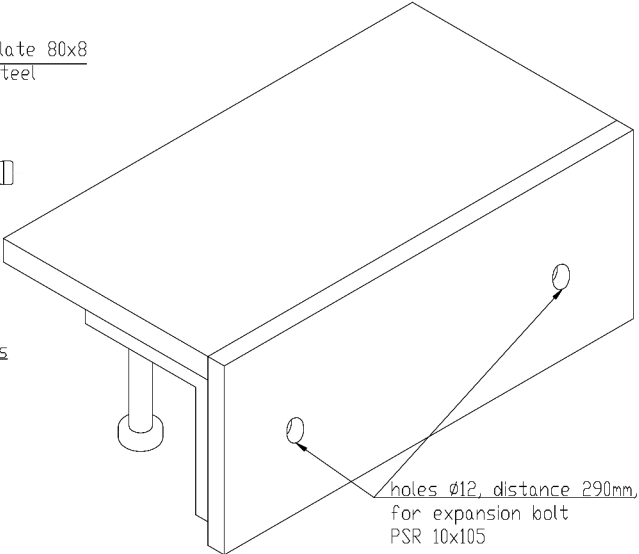


Conecto 10NF108
View



IDENTYFIKACJA	Radostaw Dile		608 696 024
PROJEKTANT			
OPRACOWANIE			
WERYFIKACJA			
REWIZJA			
WZGLĘDNY			
WZGLĘDNY			
WZGLĘDNY			
WZGLĘDNY			
WZGLĘDNY			

Conecto 10NF108 L=2990



PROJEKT	PROJEKT	ZEBUDOWA	SUB ASSEMBLY	RYTUŚCIKI	DRUKOWANIE	ARABIZ	WYS
PROJEKT	PROJEKT	ZEBUDOWA	SUB ASSEMBLY	RYTUŚCIKI	DRUKOWANIE	ARABIZ	WYS
--	--	--	--	01	1	Z	1
						EP	--

WIELKOŚĆ / SIZE	SKALA / SCALE	Wszystkie wymiary podano w [mm] All dimensions in [mm]
A3	1:1	

