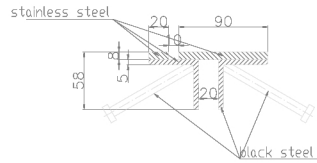
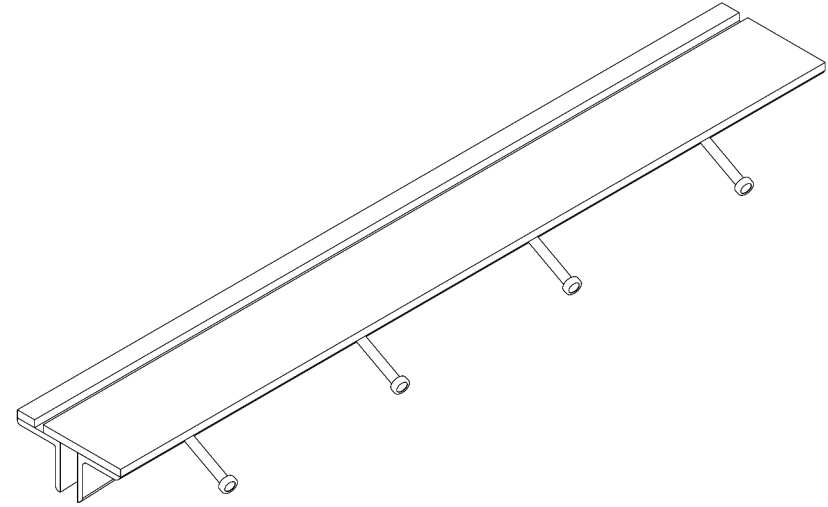
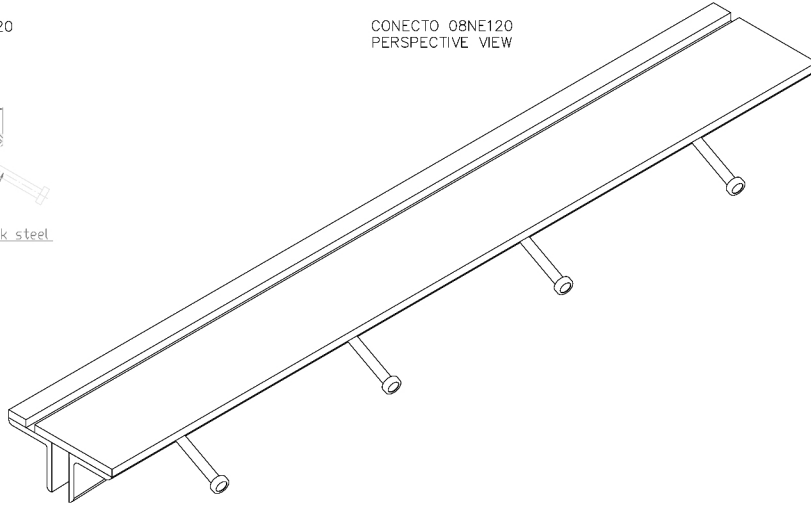


CONECTO 08NE120
SECTION



CONECTO 08NE120
PERSPECTIVE VIEW



KONSTRUKTOR RADOSTAW DŁĘG DATA 2019-05-24 PROJEKTANT ALEKSANDRA RADZIENSKA DATA 2019-05-24 WYKONAWCA LSFI	608 596 024
NADZORCA MIE DATA MIE PROJEKT SIGNATURE TYTUŁ PRACY	

Conectol 08NE120
stainless steel version



LIIKUNTASAUMAT.FI

RZYMIAW / SIZE A3	SKALA / SCALE 1:1	Wszystkie wymiary podano w [mm] All dimensions in [mm]	PROJEKT / PROJECT ---	ZBIÓRKA / SUB ASSEMBLY ---	WYKONK / DRAWING 03	ARKUSZ / SHEET 1 Z 1 1 OF 1	VER REV
----------------------	----------------------	---	--------------------------	-------------------------------	------------------------	-----------------------------------	------------