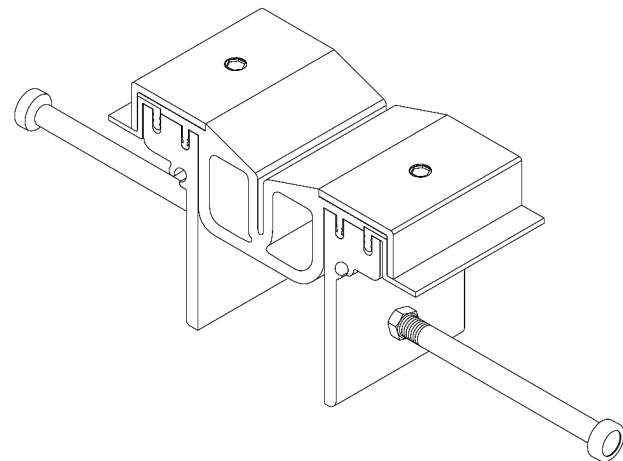
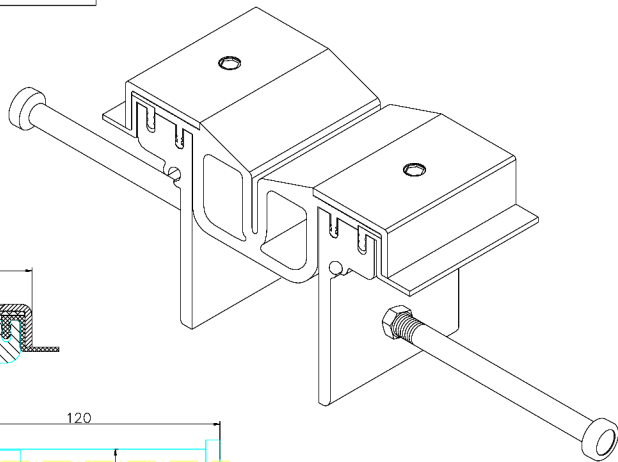


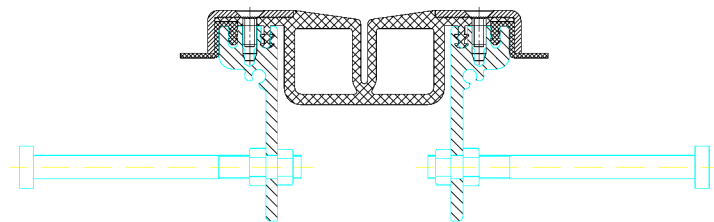
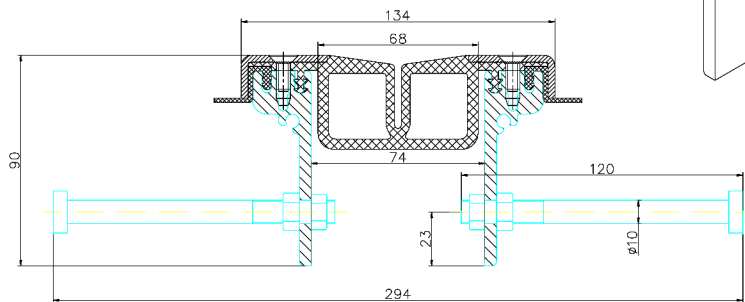
INFORMATION TABLE

Profile type	Visible element [mm]	Joint width [mm]	Base width [mm]	Installation height [mm]	Material type	Maximum load [kN]	Horizontal/Vertical compensation [mm]
GA 88.45.90& S	134	74	294	90	Aluminum, EPDM, steel	60	90(±45)

CONECTO GA 88.45.90& S  
VIEW



CONECTO GA 88.45.90& S  
SECTION



TYTUŁ V KRESLE	Radostaw Ole			608 696 024	
OPRACOWAL					
SPROJEKTOWAL					
OPRACOWAL					
SPRACOWAL	Aleksandra Radzewska				
REDAKTOR					
PROJEKTOWAL					
	WZGLĘDNY	SCALE	TYTUŁ	KWADRANT	STREŻENIE
	1:1	A3			
<p><small>Wszystkie wymiary podane w [ mm ] All dimensions in [ mm ]</small></p>					

Expansion joint Conecto  
Park GA 88.45.90& S



LIIKUNTA SAUMAT.FI

PROJEKT	PROJEKT	WYKONANIE	ODCZYTI	WYKONANIE	WYKONANIE	WYKONANIE	WYKONANIE

WZGLĘDNY / SCALE	TYTUŁ / SIZE	KWADRANT / SCALE
1:1	A3	I

Wszystkie wymiary podane w [ mm ]  
All dimensions in [ mm ]