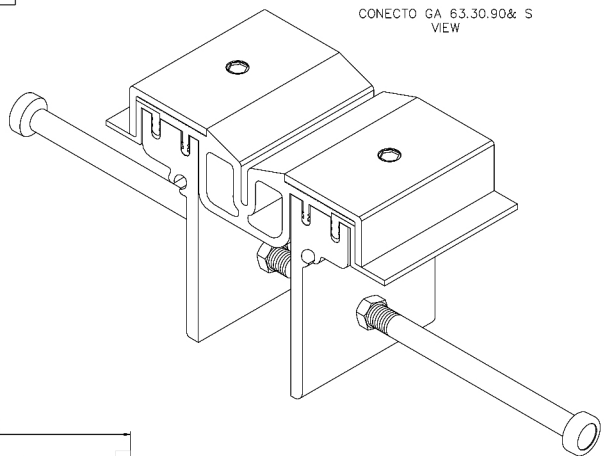
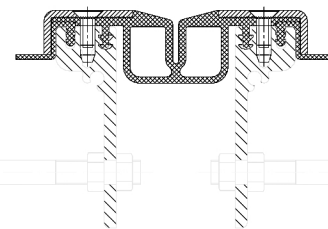
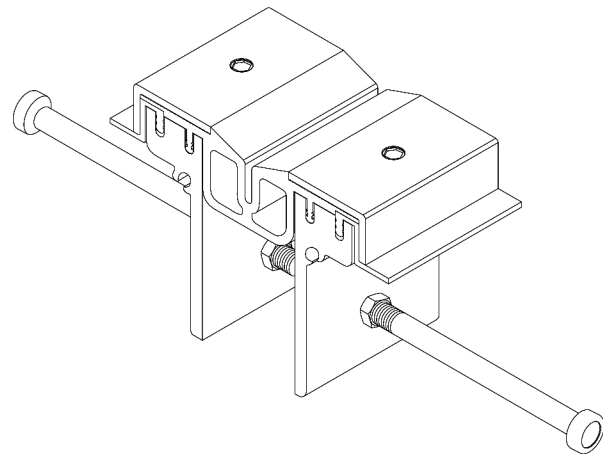
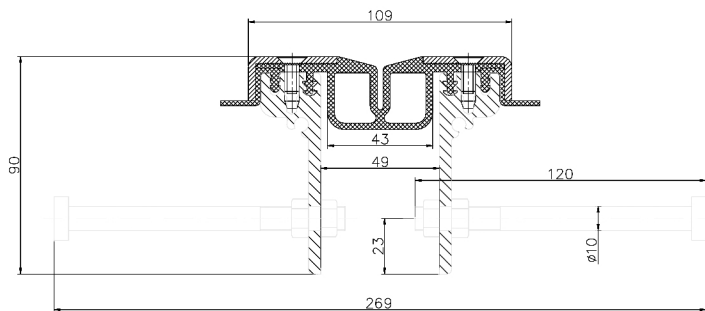


INFORMATION TABLE

| Profile type   | Visible element [mm] | Joint width [mm] | Base width [mm] | Installation height [mm] | Material type         | Maximum load [kN] | Horizontal/Vertical compensation [mm] |
|----------------|----------------------|------------------|-----------------|--------------------------|-----------------------|-------------------|---------------------------------------|
| GA 63.30.90& S | 109                  | 49               | 269             | 90                       | Aluminum, EPDM, steel | 60                | 60(±30)                               |



CONECTO GA 63.30.90& S  
SECTION



|                 |                      |  |  |             |
|-----------------|----------------------|--|--|-------------|
| DIAMET V REZENE | Radosław Dle         |  |  | 608 696 024 |
| PROJEKT         |                      |  |  |             |
| WYKONANIE       |                      |  |  |             |
| WERYFIKACJA     | Aleksandra Radzińska |  |  |             |
| REDAKTOR        |                      |  |  |             |
| WYKONANIE       |                      |  |  |             |
| WERYFIKACJA     |                      |  |  |             |
| PROJEKT         |                      |  |  |             |
| WYKONANIE       |                      |  |  |             |
| WERYFIKACJA     |                      |  |  |             |

Expansion joint Conecto  
Park GA 63.30.90& S



LIIKUNTASAUMAT.FI

Opisany i wyprodukowany artykuł jest własnością lub odpowiedzialnością firmy Conecto S.p. z o.o.  
Produkcja w zakładach producenta. Ceny netto. Ceny netto. Ceny netto. Ceny netto. Ceny netto.  
The drawing and all dimensions contained herein are the property of LSFIFI.  
Reproduction of this drawing in whole or in part or disclosure to a third party is not permitted without written authorization from the proprietor.  
Conecto S.p. z o.o. tel. +48 22 78 200 44 e-mail: sales@conecto.fi@liikuntasaumat.fi www.liikuntasaumat.fi

ROZMIAR / SIZE SKALA / SCALE  
A3 B1

Wszystkie wymiary podano w [ mm ]  
All dimensions in [ mm ]

|         |         |           |              |         |         |           |           |
|---------|---------|-----------|--------------|---------|---------|-----------|-----------|
| PROJEKT | PROJEKT | WYKONANIE | SUB ASSEMBLY | RYSUJEK | DRAWING | WYKONANIE | WYKONANIE |
| ---     | ---     | ---       | ---          | 01      | 1       | Z         | 1         |