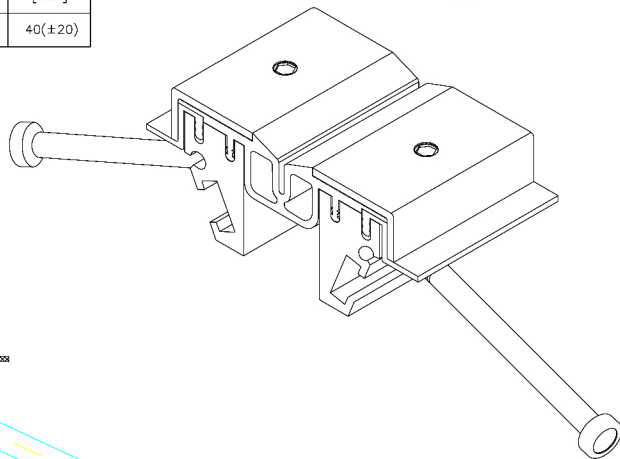


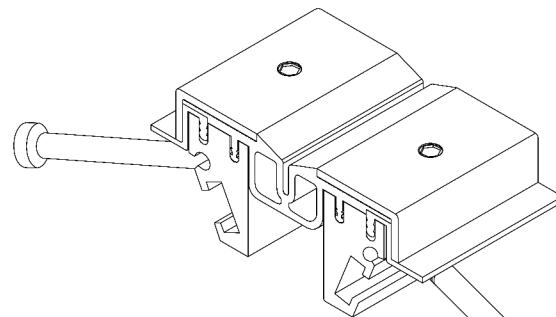
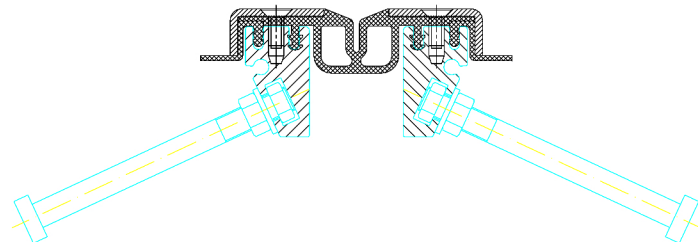
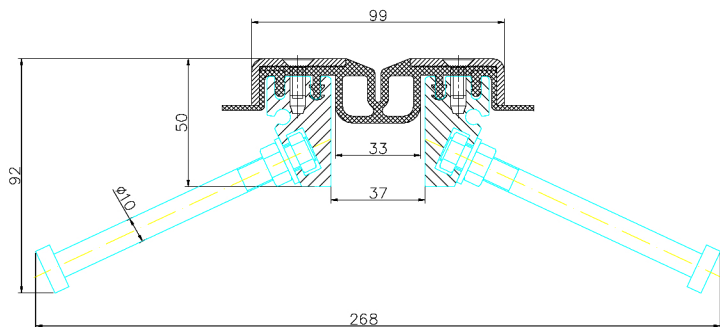
INFORMATION TABLE

Type of profile	Visible element [mm]	Gap width [mm]	Base width [mm]	Installation height [mm]	Material type	Maximum load [kN]	Compensation [mm]
GA 50.20.50& S	99	37	268	50	Aluminum, EPDM, steel	300	40(±20)

CONECTO PARK GA 50.20.50& S VIEW



CONECTO PARK GA 50.20.50& S SECTION



OPRACOWANIE	Radostaw Dzię		608 696 024
PROJEKT			
WYKONANIE	Aleksandra Radziemska		
REWIZJA			
WZGLĘDNY			
WZGLĘDNY			
WZGLĘDNY			
WZGLĘDNY			

Expansion joint Conecto Park GA 50.20.50& S



REZYMEN / SIZE	SKALA / SCALE	Wszystkie wymiary podane w [mm] All dimensions in [mm]
A3	1:1	