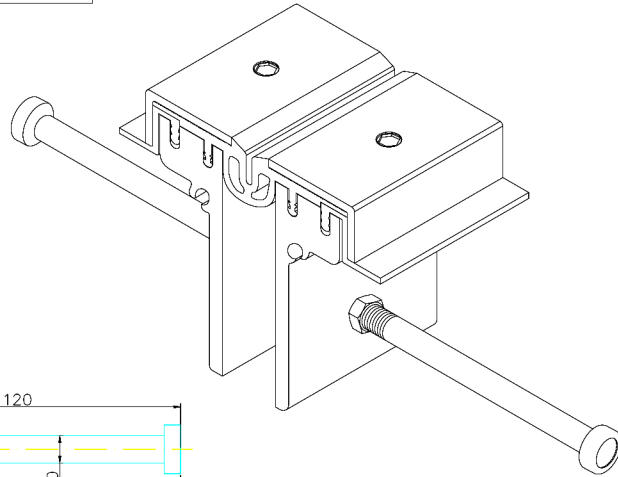


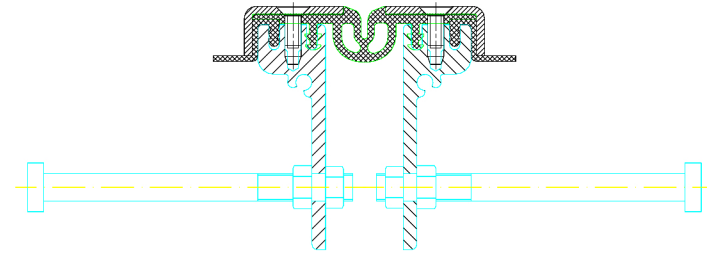
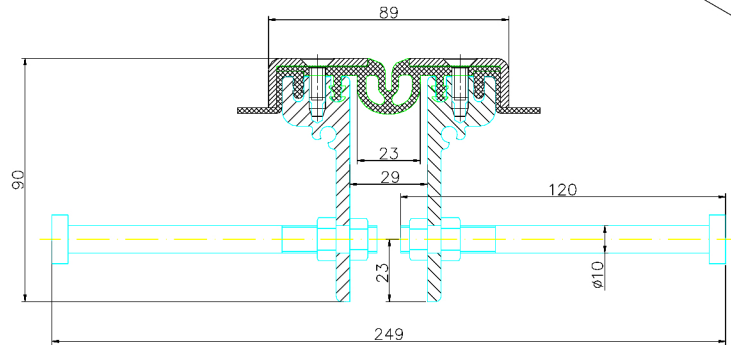
INFORMATION TABLE

Profile type	Visible element [mm]	Joint width [mm]	Base width [mm]	Installation height [mm]	Material type	Maximum load [kN]	Horizontal/Vertical compensation [mm]
GA 43.10.90& S	89	max 28	249	90	Aluminum, EPDM, steel	60	20(±10)

CONECTO GA 43.10.90& S  
VIEW



CONECTO GA 43.10.90& S  
SECTION



REKONSTRUKCJA	Podstawy Dł.		608 696 024
PROJEKTOWANIE			
OPRACOWANIE			
RYSEK			
OPRACOWANIE	Marta Kwałkowska		
PROJEKTOWANIE			
	WYKONANIE	PROJEKTOWANIE	RYSEK
	PROJEKTOWANIE	RYSEK	OPRACOWANIE
Rozmiar i wykładnia: A3, 1:1, Wszystkie wymiary podane w [mm] All dimensions in [mm] Rozmiar / Size: A3, 1:1, All dimensions in [mm]			

Expansion joint Conecto  
Park GA 43.10.90& S



PROJEKT	PROJEKT	RIEŻENIE	SUB ASSEMBLY	RYSEK	DRAWING	OPRACOWANIE	DRYFT	VER
---	---	---	---	01	---	1	2	1