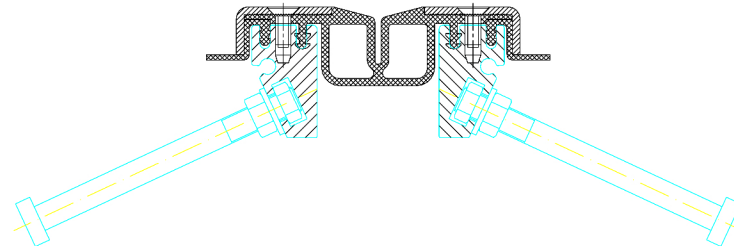
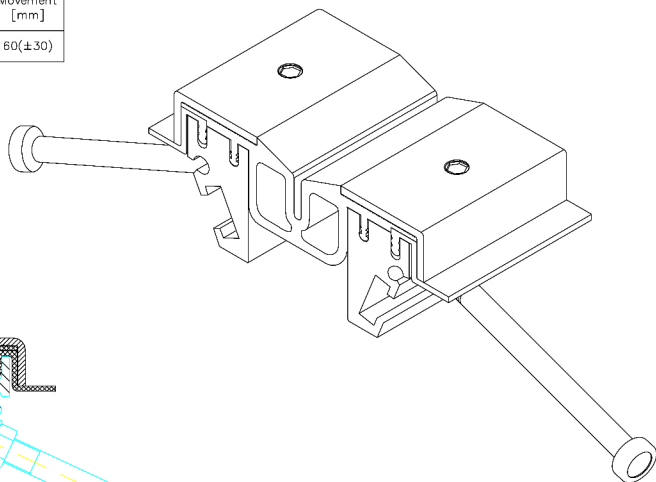


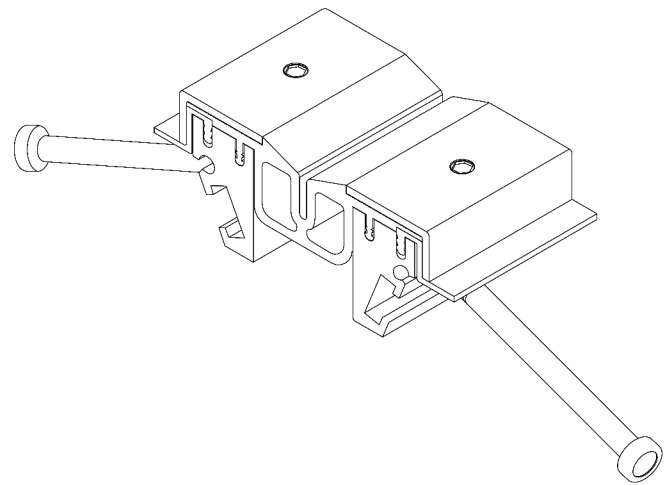
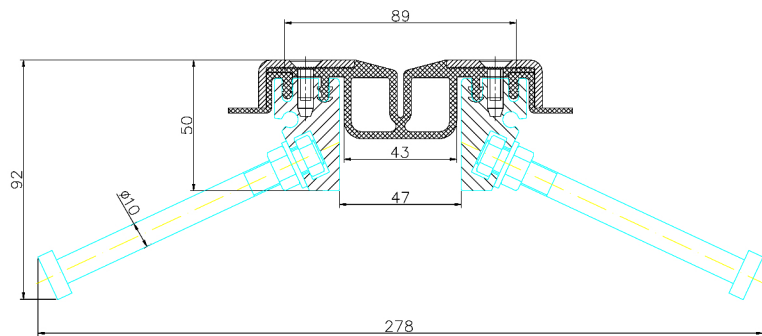
INFORMATION TABLE

Type of profile	Visible element [mm]	Gap width [mm]	Base width [mm]	Installation height [mm]	Material type	Maximum load [kN]	Movement [mm]
GA 63.30.50& S	109	47	278	50	Aluminum, EPDM, steel	300	60(±30)

CONECTO PARK GA 63.30.50& S VIEW



CONECTO PARK GA 63.30.50& S SECTION



PROJEKTANT / DESIGNER	Radosław Cie			608 696 624
OPROJEKTOWAŁ / DESIGNED				
PROJEKT / PROJECT				
OPRACOWAŁ / DEVELOPED BY	Aleksandra Radziemska			
PROJEKTOWAŁA / DEVELOPED BY				
<p>WZGLĘDNI / RELATIVE MIKRO SKALA TYTUŁ / TITLE</p> <p><small>Wzrostki i przekroje informują, gdzie wskazano w szczegółach, Park Conecto SA, s.c. Wzrostki i przekroje niekoniecznie odzwierciedlają rzeczywisty wygląd elementów. Informacje techniczne. The drawings and sections represent data to the property of Conecto SA. Rozmiar i skala nie gwarantujemy w całości. Wyjątkowo informacja o zmianach. Conecto Sp. z o.o. tel. +48 62 70 239 66 email: skadunek@liikuntasaumat.fi www.liikuntasaumat.fi</small></p>				

Expansion joint Conecto Park
GA 63.30.50& S



ROZMIAR / SIZE SKALA / SCALE Wszystkie wymiary podano w [mm]
A3 1:1 All dimensions in [mm]

PROJEKT / PROJECT	ZDZIENIE / SHEET NO.	RYSEK / DRAWING	LIISTE / SHEET	REVISIJA / REV.
---	---	01	1 Z 1	1