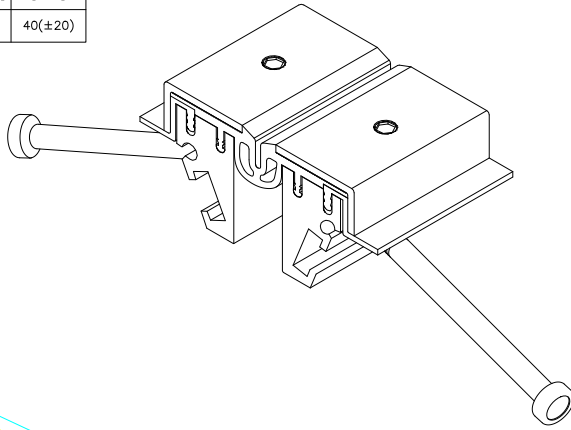


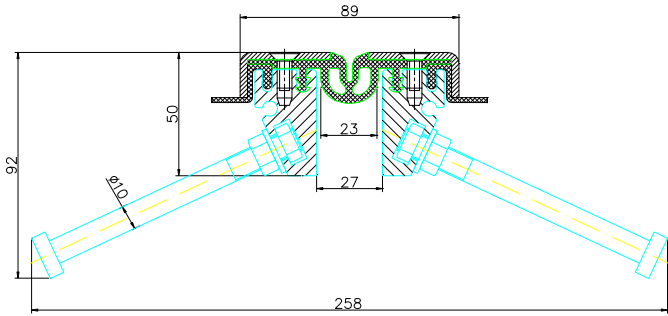
INFORMATION TABLE

Type of profile	Visible element [mm]	Gap width [mm]	Base width [mm]	Installation height [mm]	Material type	Maximum load [kN]	Movement [mm]
GA 43.10.50& S	89	27	258	50	Aluminum, EPDM, steel	300	40(±20)

CONECTO PARK GA 43.10.50& S VIEW



CONECTO PARK GA 43.10.50& S SECTION



PROJECT / YKÄÄMÄ	Radostaw Ole	688 696 024
DESIGNER / SUUNNITTELIJA		
PROJECT / RAKENNUS		
CLIENT / KÄYTTÖALUE	Aleksandra Radziemska	
DATE / PÄIVÄ		
SCALE / SUURUS		
PROJECT / YKÄÄMÄ		
DATE / PÄIVÄ		
SCALE / SUURUS		

Expansion Joint Conecto Park
GA 43.10.50& S

Liikuntasauimat.fi

Wszystkie wymiary podane w [mm]
All dimensions in [mm]

PROJEKT / PROJECT: ---
RZĘDZENIE / DESIGN: ---
RYTUROWANIE / DRAWING: 01
LISCIK / SHEET: 1 Z 1
KOPERTURA / COVER: 1

