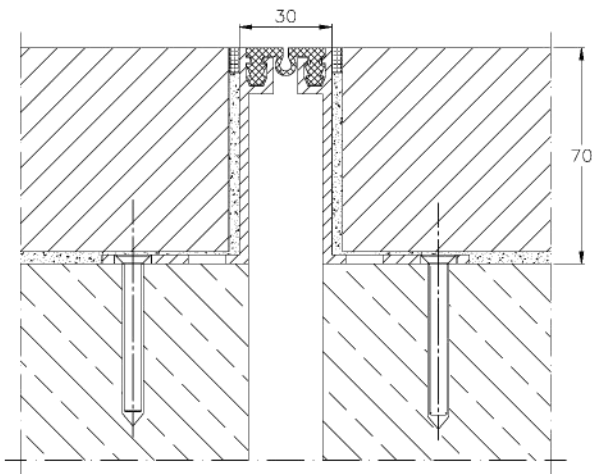


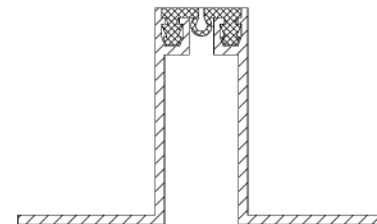
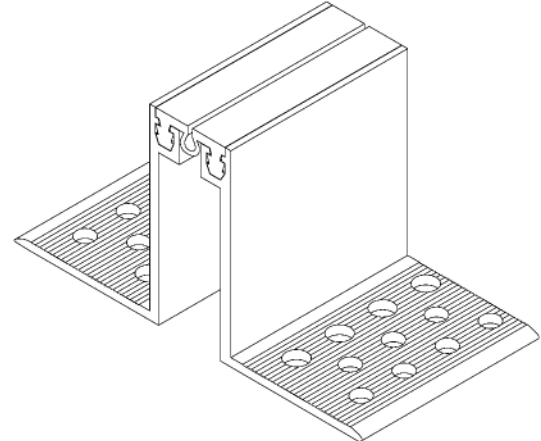
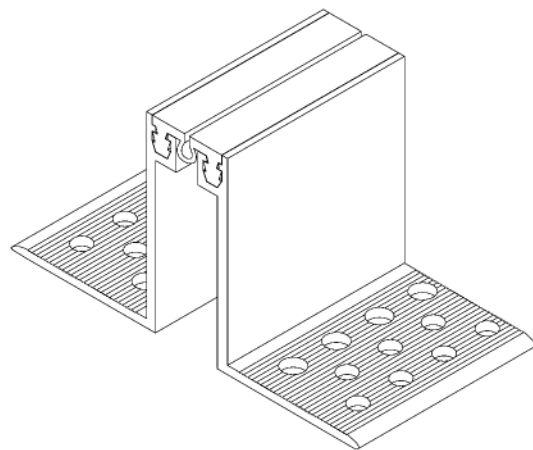
INFORMATION TABLE

Profile type	Visible element [mm]	Joint width [mm]	Base width [mm]	Installation height [mm]	Material type	Maximum load [kN]	Horizontal/Vertical compensation [mm]
EL 30.6.70	30	30	150	70	Aluminum, modified PVC	30	12(±6) 12(±6)

CONECTO EL 30.6.70 SECTION



CONECTO EL 30.6.70 VIEW



BRANŻA WYKONANIA	Robotyka Dł		608 696 024
INICJATOR			
WYKONAWCA	Aleksandra Radziemska		
PROJEKTANT			
WYKONAWCA			
PROJEKTANT			

Expansion joint Conecto Elasto 30.6.70



LIIKUNTA SAUMAT.FI

ROZMIAR / SIZE SKALA / SCALE

Wszystkie wymiary podane w [mm]
All dimensions in [mm]

PROJEKT	PROJEKT	ZBIORNIK	DETAILED ASSEMBLY	RYSUJEK	DRAWING	LIKOWANIE	DRIFT	WZGLĘDNY	RELATIVE
--	--	--	--	01	1	Z	1		