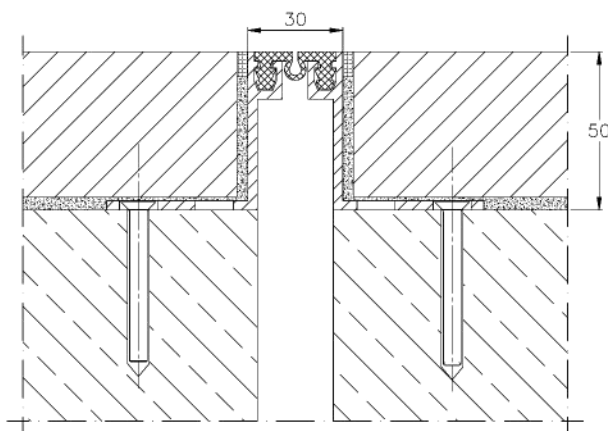


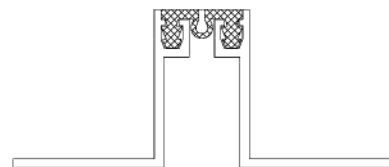
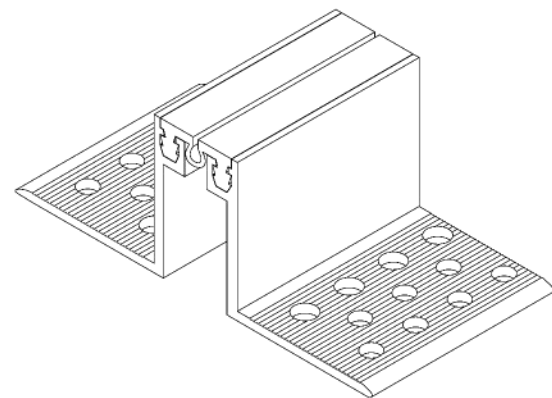
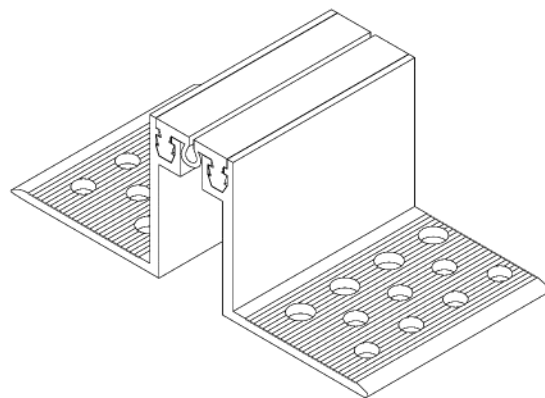
INFORMATION TABLE

Profile type	Visible element [mm]	Joint width [mm]	Base width [mm]	Installation height [mm]	Material type	Maximum load [kN]	Horizontal/Vertical compensation [mm]
EL 30.6.50	30	30	150	50	Aluminum, modified PVC	30	12(±6) 12(±6)

CONECTO EL 30.6.50
SECTION



CONECTO EL 30.6.50
VIEW



PROJEKT WYKONANIE CZĘŚĆ WYKONANIE	Radosław De		608 596 024
WYKONANIE			
PROJEKT			
PROJEKT	Aleksandra Radzińska		
PROJEKT			
PROJEKT			
PROJEKT			
PROJEKT			
PROJEKT			
PROJEKT			

Expansion joint Conecto Elasto 30.6.50



LIIKUNTA SAUMAT.FI

ROZMIAR / SIZE SKALA / SCALE
A3 1:1

Wszystkie wymiary podano w [mm]
All dimensions in [mm]

PROJEKT	PROJEKT	ZBIÓRNIK	SUB ASSEMBLY	RYCZYNA	DRAWING	WYSZK	DECT	WZ	REV
---	---	---	---	01	---	1	Z	1	---