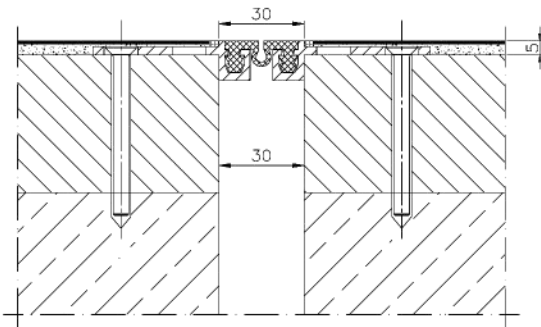


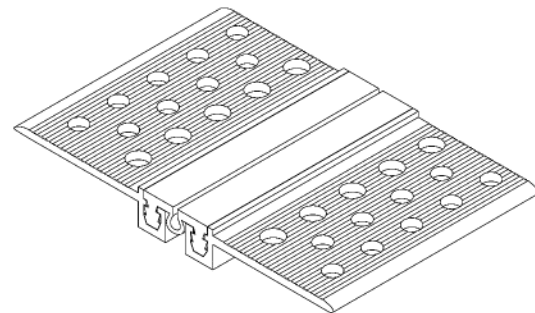
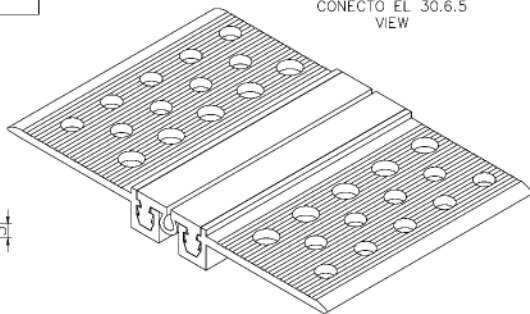
INFORMATION TABLE

Profile type	Visible element [mm]	Joint width [mm]	Base width [mm]	Installation height [mm]	Material type	Maximum load [kN]	Horizontal/Vertical compensation [mm]
EL 30.6.5	30	30	150	5	Aluminum, modified PVC	30	12(±6) 12(±6)

CONECTO EL 30.6.5 SECTION



CONECTO EL 30.6.5 VIEW



OSYMI I ZAKŁAD LUBI I ZAKŁAD	Radoław Ole	600 696 024
PROJEKT		
WYKONANIE		
WERYFIKACJA		
OPRACOWANIE	Aleksandra Radzińska	
WERYFIKACJA		
WYKONANIE		
WERYFIKACJA		

Expansion joint Conecto
Elasto 30.6.5



LIIKUNTA SAUMAT.FI

ROZMIAR / SIZE SKALA / SCALE Wszystkie wymiary podane w mm 1
All dimensions in 1 mm 1

PROJEKT	WYKONANIE	WERYFIKACJA	OPRACOWANIE	WYKONANIE	WERYFIKACJA	OPRACOWANIE
---	---	---	01	---	---	---