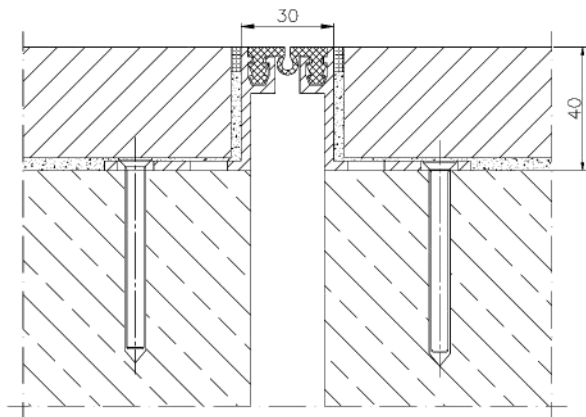


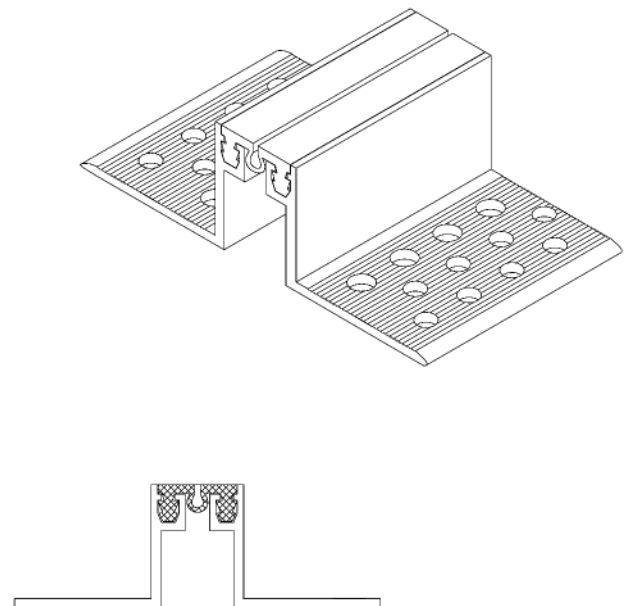
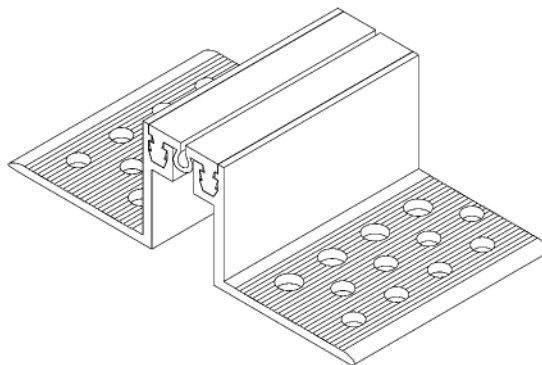
INFORMATION TABLE

Profile type	Visible element [mm]	Joint width [mm]	Base width [mm]	Installation height [mm]	Material type	Maximum load [kN]	Horizontal/Vertical compensation [mm]
EL 30.6.40	30	30	150	40	Aluminum, modified PVC	30	12(±6) 12(±6)

CONECTO EL 30.6.40 SECTION



CONECTO EL 30.6.40 VIEW



CONRAJ V KESKINE CONECTO EL 30.6.40	Redastav Elle		608 696 024
TEKNIINEN SUUNNITTELIJA			
TEKNIINEN SUUNNITTELIJA	Aleksandra Redzinska		
TEKNIINEN SUUNNITTELIJA			
REKUPOLA NIMI	REKUPOLA NIMI	REKUPOLA NIMI	REKUPOLA NIMI
<small> Kaikki mitat ja painotukset on annettu millimetreinä. Käytännössä on otettava huomioon valmistustoleranssit. All dimensions and weights are given in millimeters. In practice, manufacturing tolerances should be taken into account. Reproduction of this drawing in whole or in part is strictly prohibited without written permission from the proprietor. Copyright © 2014. Tel. +358 10 220 48. Email: asiakaspalvelu@liikuntasaumat.fi www.liikuntasaumat.fi </small>			

Expansion joint Conecto Elasto 30.6.40



LIIKUNTASAUMAT.FI

REKUPOLA / SIZE SKALA / SCALE
A3 J1

Vszystkie wymiary podane w [mm]
All dimensions in [mm]

PROJEKT	PROJEKT	ZESTAW	SUB-ASSEMBLY	RYCINEK	DRAWING	SKALA / SCALE	WID. / VIEW
--	--	--	--	01	01	1 / 2	1 / 1