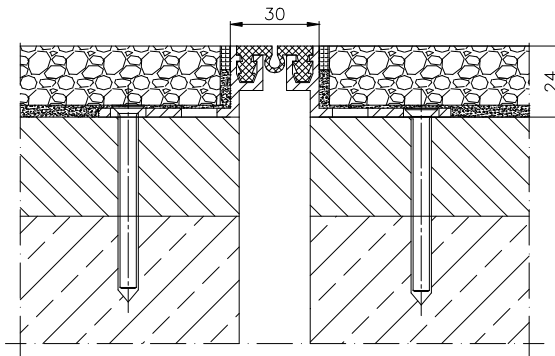


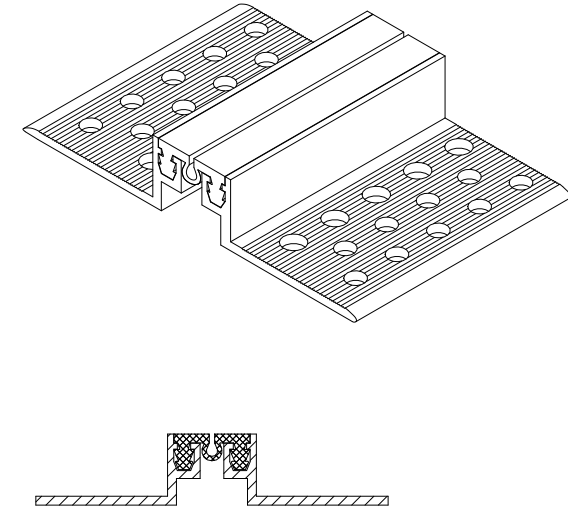
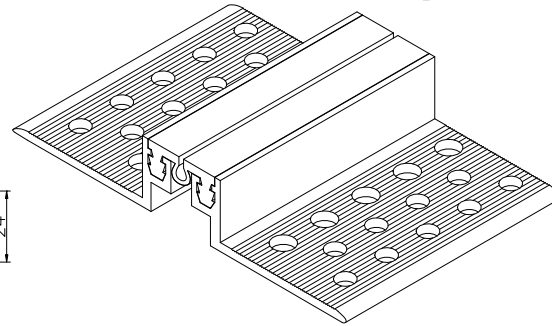
INFORMATION TABLE

Profile type	Visible element [mm]	Joint width [mm]	Base width [mm]	Installation height [mm]	Material type	Maximum load [kN]	Horizontal/Vertical compensation [mm]
EL 30.6.24	30	30	150	24	Aluminum, modified PVC	30	12(±6) 12(±6)

CONECTO EL 30.6.24 SECTION



CONECTO EL 30.6.24 VIEW



OBJEKT V ROZSAH	Rodostan Die		608 696 024
OBJEKT NA ROZSAH			
PROJEKTANT			
PROJEKTOVA FIRMA	Aleksandra Radziemska		
PROJEKTANT			
PROJEKTOVA FIRMA			
PROJEKTANT			
PROJEKTOVA FIRMA			
PROJEKTANT			
PROJEKTOVA FIRMA			

Expansion joint Conecto Elasto 30.6.24



ROZMĚR / SIZE	SKALA / SCALE	Všichni rozměry podáno v [mm] All dimensions in [mm]
A3	1:1	

PROJEKT	PROJEKT	ZRUŠENĚ	DŮL ASSEMBLY	PRŮMĚR DRAWING	ARŽET SHEET	VER REV
--	--	--	01	1	Z U	1