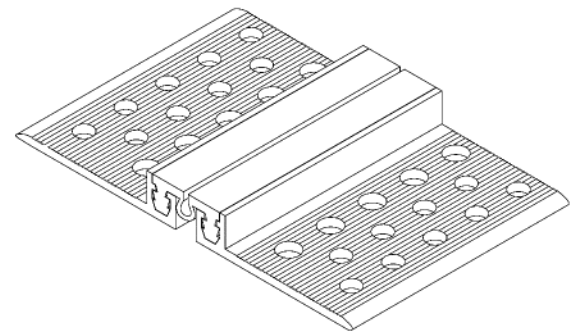


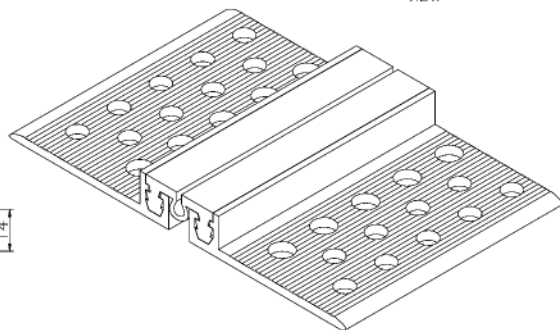
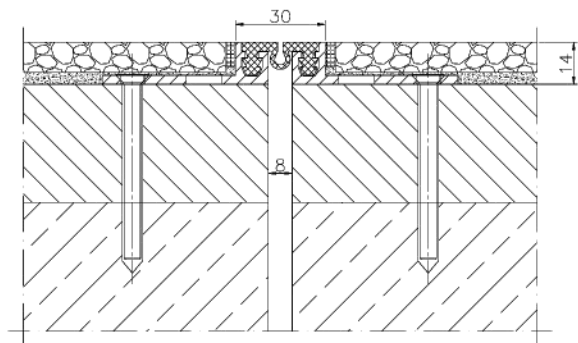
INFORMATION TABLE

Profile type	Visible element [mm]	Joint width [mm]	Base width [mm]	Installation height [mm]	Material type	Maximum load [kN]	Horizontal/Vertical compensation [mm]
EL 30.6.14	30	30	150	14	Aluminum, modified PVC	30	12(±6) 12(±6)

CONECTO EL 30.6.14
VIEW



CONECTO EL 30.6.14
SECTION



KONSTRUKTOR DOKUMENTACJA PROJEKT OPIS SPECYFIKACJA WYKONANIE	Rodzina Dł Aleksandra Radzewska	508 596 024
WYKONANIE DATA WYKONANIE DATA WYKONANIE DATA		

Expansion joint Conecto Elasto 30.6.14



LIIKUNTA SAUMAT.FI

RISZNIK / SIZE SKALA / SCALE

Wszystkie wymiary podano w [mm]
All dimensions in [mm]

PROJEKT	PROJEKT	ZŁOŻENIE	SEK ASSEMBLY	WYKONANIE	WYKONANIE	WYKONANIE	WYKONANIE
--	--	--	--	01	1	Z	1