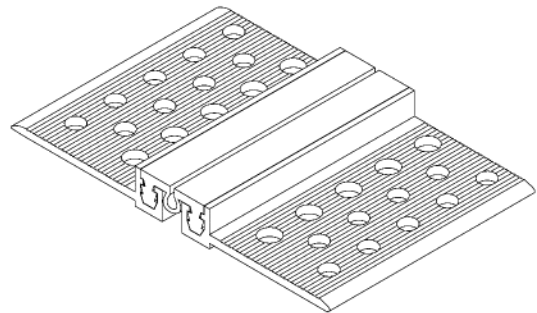


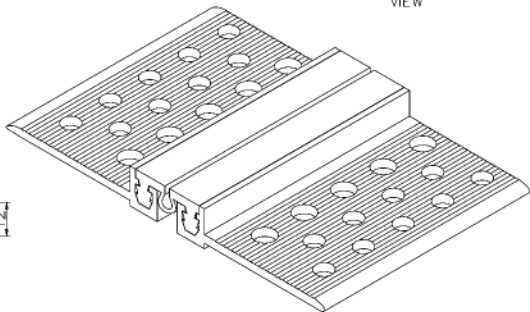
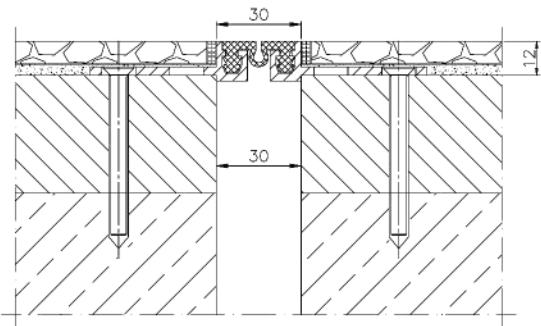
INFORMATION TABLE

Profile type	Visible element [mm]	Joint width [mm]	Base width [mm]	Installation height [mm]	Material type	Maximum load [kN]	Horizontal/Vertical compensation [mm]
EL 30.6.12	30	30	150	12	Aluminum, modified PVC	30	12(±6) 12(±6)

CONECTO EL 30.6.12  
VIEW



CONECTO EL 30.6.12  
SECTION



KRESILY V MIERE DOKUMENTACIJA VEŠTACE STAVBY PROJEKT KONSTRUKCIJE STAVBY VEŠTACE VEŠTACE	Radostav Dle     Aleksandra Radziewska	688 696 024     12     12
WYKRESY W MIERZE DOKUMENTACJA WYSTAWCZY STANOWISKO PROJEKTOWE KONSTRUKCYJNE STANOWISKO WYSTAWCZY WYSTAWCZY	Aleksandra Radziewska	12     12

Expansion joint Conecto Elasto 30.6.12



LIIKUNTASAUMAT.FI

REKONSTRUKCIJA / SIZE: AS  
 SKALA / SCALE: 1:1  
 Wszystkie wymiary podano w C m i  
 All dimensions in E mm i

PROJEKT	PROJEKT	OBJEKT	STADIUM	WYKRES	BRUKOWANIE	WYKRES	WYKRES
--	--	--	--	01	1	Z	1

Wszystkie wymiary podano w C m i  
 All dimensions in E mm i