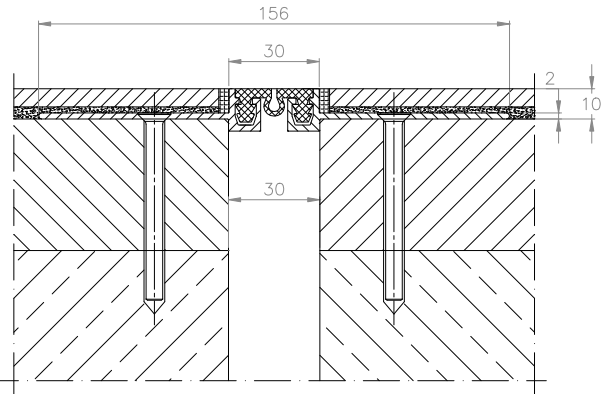


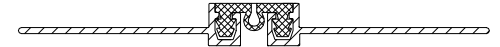
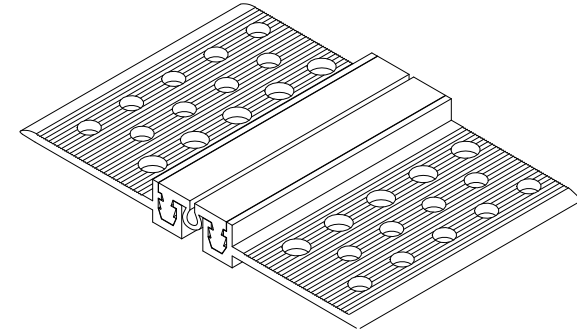
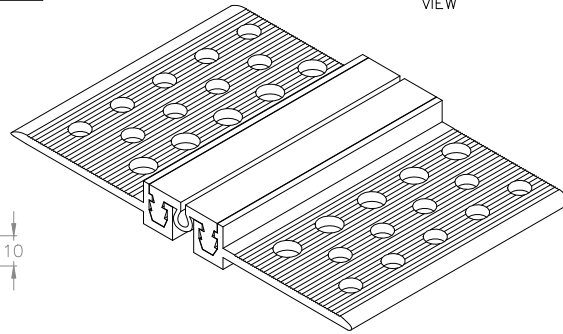
INFORMATION TABLE

Profile type	Visible element [mm]	Joint width [mm]	Base width [mm]	Installation height [mm]	Material type	Maximum load [kN]	Horizontal/Vertical compensation [mm]
EL 30.6.10	30	30	156	10	Aluminum, modified PVC	30	12(±6) 12(±6)

CONECTO EL 30.6.10 SECTION



CONECTO EL 30.6.10 VIEW



WYKONAWCA / EXECUTED BY	Radosław Dle	608 696 024
PROJEKTANT / PROJECTED BY		
OPRACOWANIE / DRAWING		
OPRACOWANIE / DRAWING	Aleksandra Radzińska	
PROJEKTOWANIE / PROJECTING		

Expansion joint Conecto Elasto 30.6.10



Wszystkie informacje, które zawiera ten dokument, są własnością firmy Conecto Sp. z o.o.  
 Powinno być używane wyłącznie do celów projektowych i nie może być rozpowszechniane.  
 This drawing and all materials contained herein are the property of Conecto Sp. z o.o.  
 Manufacture of this drawing, which is not to be distributed to third parties, is the property of Conecto Sp. z o.o.  
 Conecto Sp. z o.o. tel. +48 62 76 329 46 email: ds@conecto.pl/bs@conecto.com.pl www.conecto.pl

ROZMIAR / SIZE	SKALA / SCALE	Wszystkie wymiary podano w [ mm ] All dimensions in [ mm ]
A3	1:1	

PROJEKT / PROJECT	ZŁOŻENIE / SUB ASSEMBLY	RYSUJEK / DRAWING	ARKUSZ / SHEET	WERSJA / VER. REV.
--	--	01	1 Z 1	DF 1