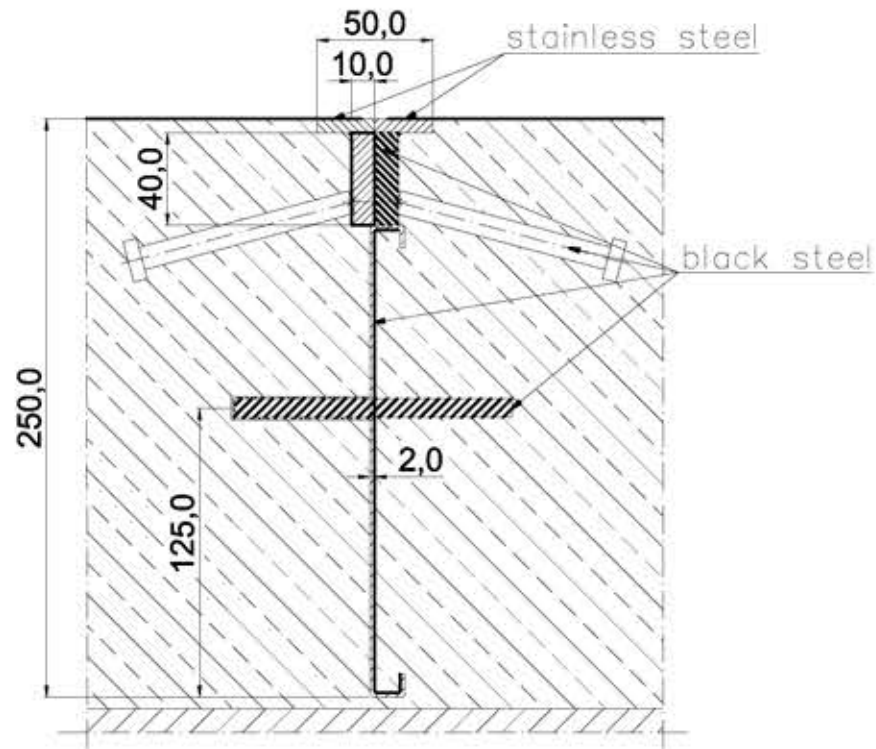
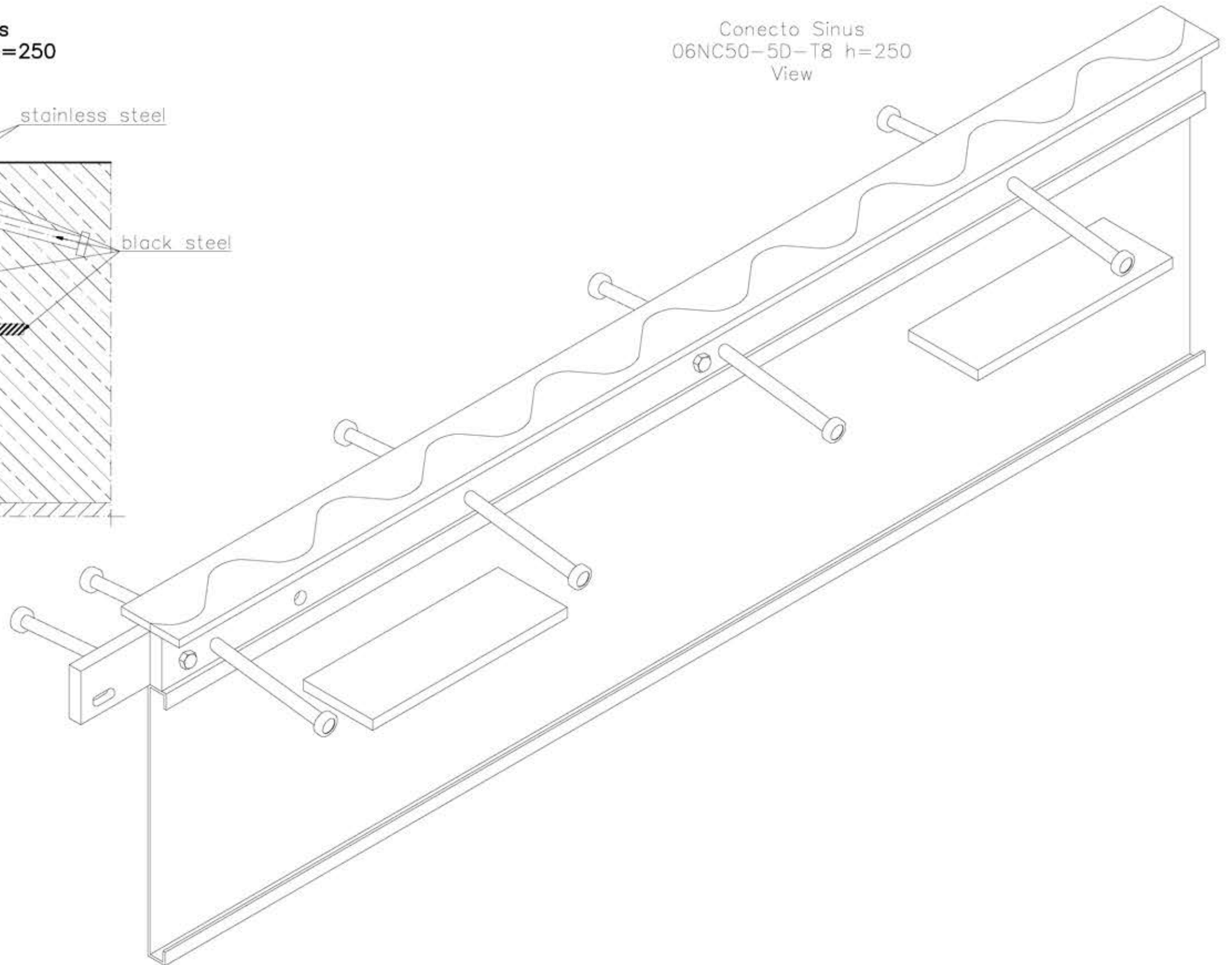


Conecto Sinus  
06NC50-5D-T8 h=250  
Section



Conecto Sinus  
06NC50-5D-T8 h=250  
View



KONTAKT W REGIONIE CONTACT IN REGION				
ZATWIERDZIŁ APPROVED				
SPRAWDZIŁ CHECKED				
RYSOWAŁ DRAWN				
PROJEKTOWAŁ PROJECTOR				
	NAZWISKO NAME	DATA DATE	PODPIS SIGNATURE	TELEFON PHONE
<p>Rysunek i wszystkie informacje, które zawiera się w tym dokumencie, są własnością firmy Conecto Sp. z o.o. Powielanie w jakiegokolwiek postaci całości, bądź części rysunku wymaga pisemnej zgody właściciela. This drawing and all information contained therein is the property of Conecto s.p.a. Reproduction of this drawing in whole or part, or disclosure to a third party is not permitted without written authorization from the proprietor.</p>				

Armoured joint Conecto Sinus  
06NC50-5D-T8 h=250  
stainless steel version



LIIKUNTA SAUMAT.FI

ROZMIAR / SIZE  
A3

SKALA / SCALE  
1:1

Wszystkie wymiary podano w [ mm ]  
All dimensions in [ mm ]

PROJEKT PROJECT	ZŁOŻENIE SUB ASSEMBLY	RYSUJEK DRAWING	ARKUSZ SHEET	WER REV
--	--	01	1 Z OF 1	