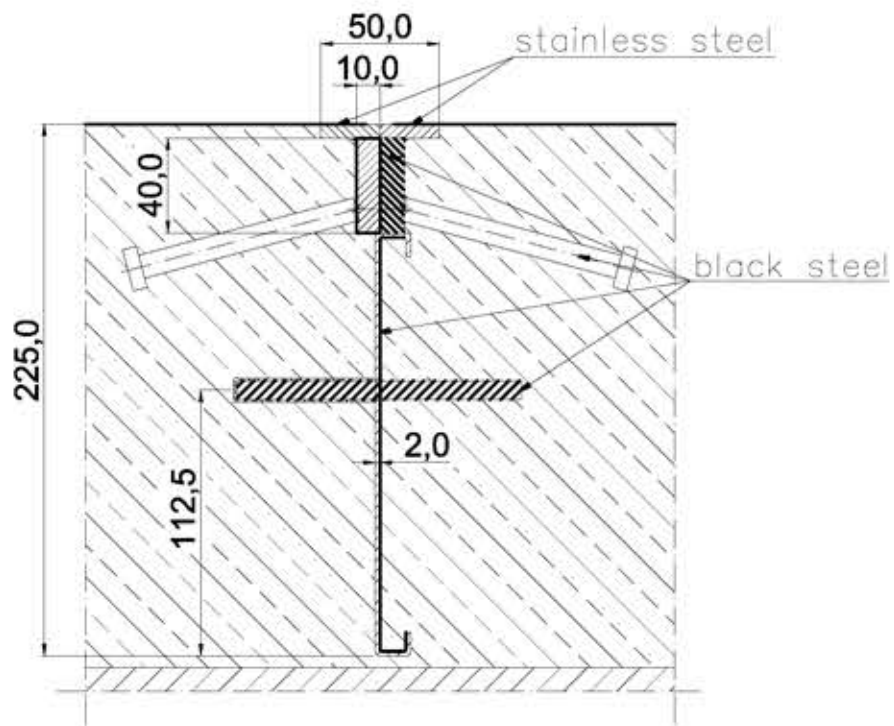
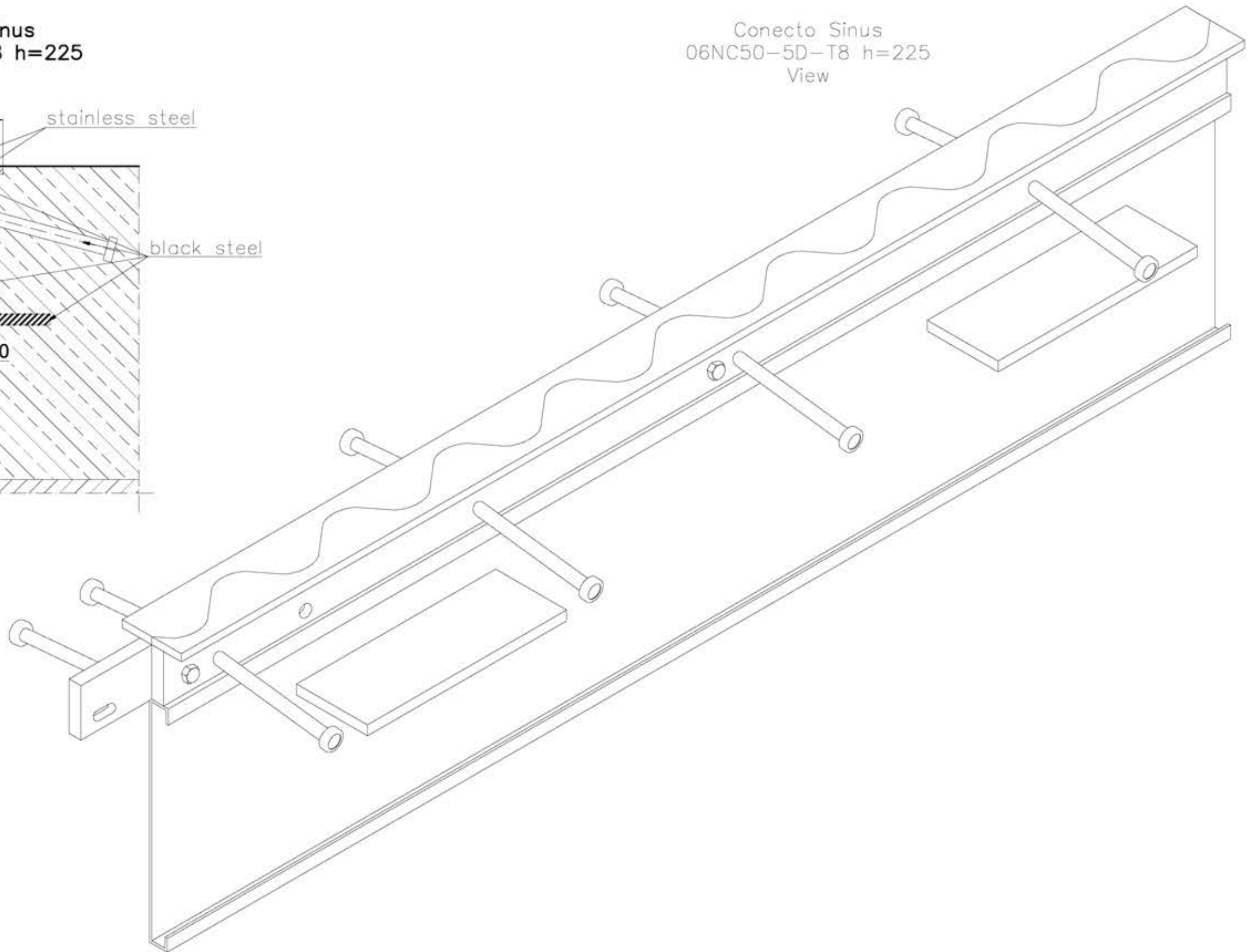


Conecto Sinus  
06NC50-5D-T8 h=225  
Section



Conecto Sinus  
06NC50-5D-T8 h=225  
View



KONTAKT V REGIONE CONTACT IN REGION				
ZATVIERDZIL APPROVED				
SPRAVIZIL CHECKED				
RYSOVAL DRAWN				
PROJEKTOVAL PROJECTOR				
	NÁZEVSKO NAME	DATA DATE	PODPIS SIGNATURE	TELEFON PHONE
Rysunek i wszystkie informace, které zaveru sa vlastnicu firmy Conecto Sp. z o.o. Powielanie w jakikolwiek postaci calosci, bez cześci rysunku wymaga pisemnej zgody wlasziciele. This drawing and all information contained therein is the property of Conecto s.r.l. Reproduction of this drawing in whole or part, or disclosure to a third party is not permitted without written authorisation from the proprietor.				

Armoured joint Conecto Sinus  
06NC50-5D-T8 h=225  
stainless steel version



LIKUNTASAUMAT.FI

ROZMIAR / SIZE  
A3

SKALA / SCALE  
1:1

Wszystkie wymiary podano w [ mm ]  
All dimensions in [ mm ]

PROJEKT PROJECT	ZŁOŻENIE SUB ASSEMBLY	RYSUNEK DRAWING	ARKUSZ SHEET	WER REV
--	--	01	1 Z OF 1	