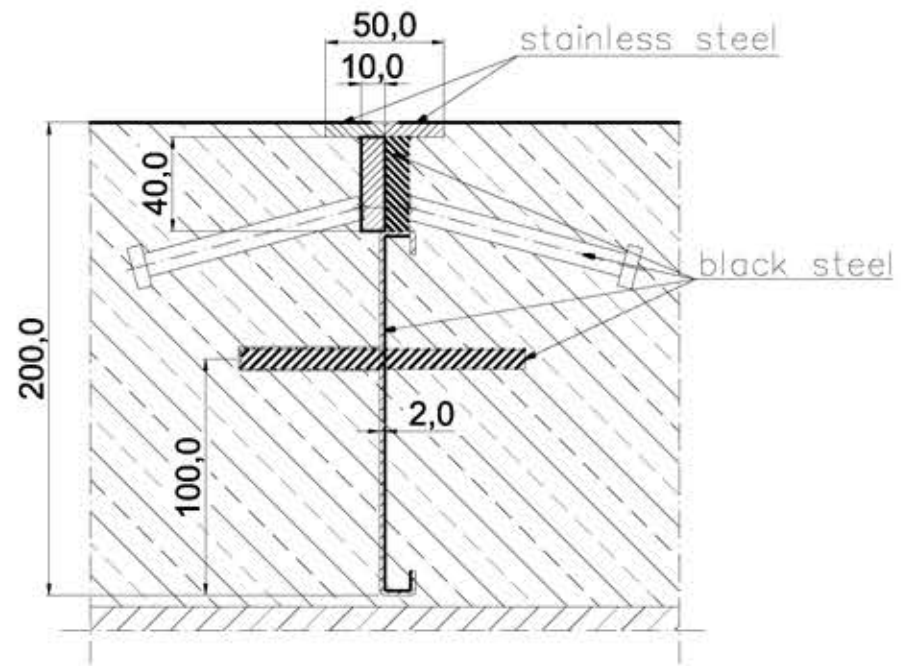
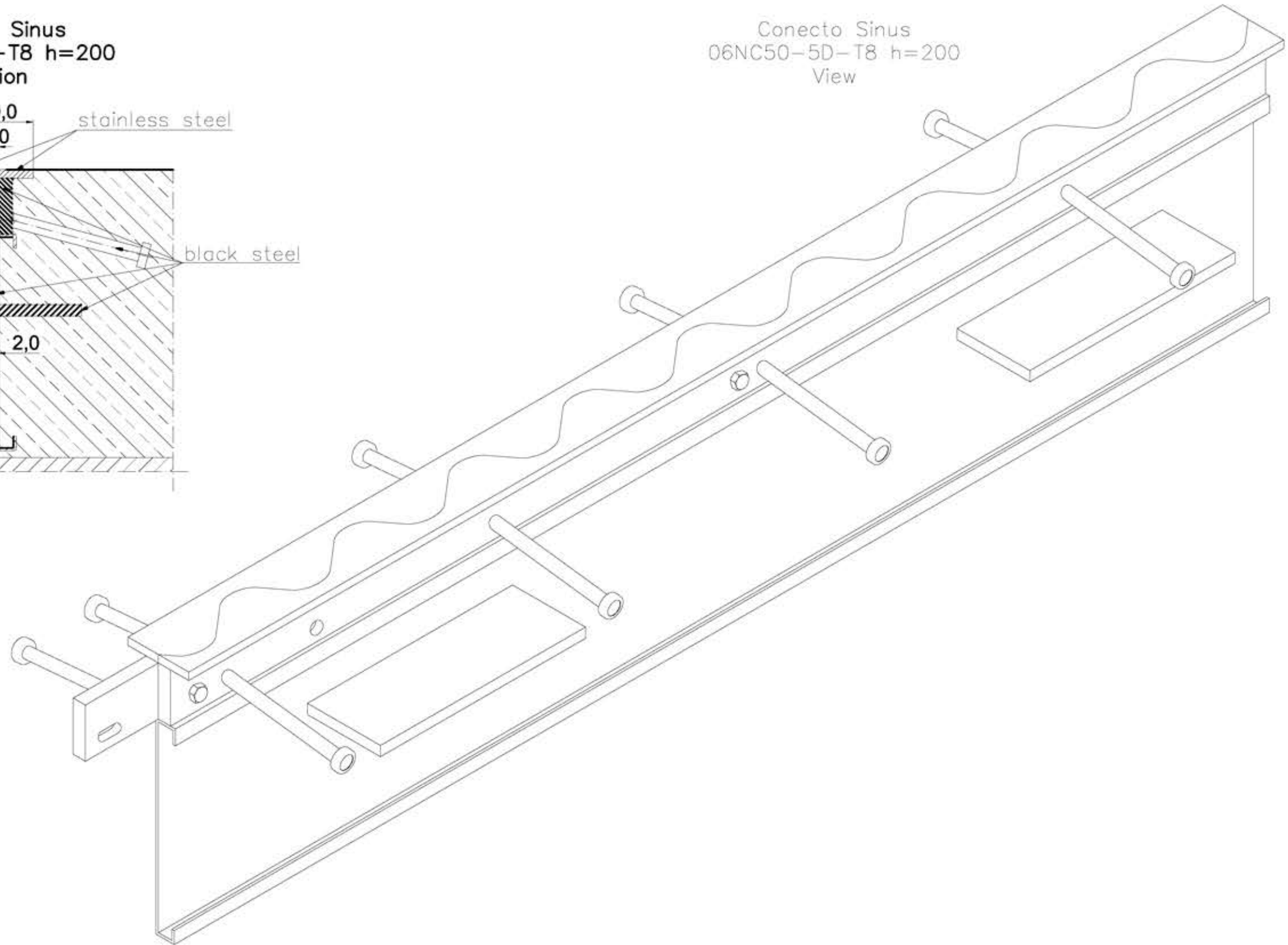


Conecto Sinus
06NC50-5D-T8 h=200
Section



Conecto Sinus
06NC50-5D-T8 h=200
View



KONTAKT W REGIONIE CONTACT IN REGION				
ZATWIERDZIŁ APPROVED				
SPRAWDZIŁ CHECKED				
RYSOVAŁ DRAWN				
PROJEKTOVAŁ PROJECTOR				

NAZWISKO NAME	DATA DATE	PODPIS SIGNATURE	TELEFON PHONE
------------------	--------------	---------------------	------------------

Rysunek i wszystkie informacje, które zawiera się własnością Firmy Conecto Sp. z o.o.
Powielenie w jakiejkolwiek postaci całości, bądź części rysunku wyraża pisemnej zgody właściciela.
This drawing and all information contained therein is the property of Conecto s.p.a.
Reproduction of this drawing in whole or part, or disclosure to a third party is not permitted without written authorization from the proprietor.

Armoured joint Conecto Sinus
06NC50-5D-T8 h=200
stainless steel version



LIKUNTASAUMAT.FI

ROZMIAR / SIZE A3	SKALA / SCALE 1:1	Wszystkie wymiary podano w [mm] All dimensions in [mm]
----------------------	----------------------	---

PROJEKT PROJECT	ZYŁOŻENIE SUB ASSEMBLY	RYSUNEK DRAWING	ARKUSZ SHEET	WER REV
--	--	01	1 Z OF 1	