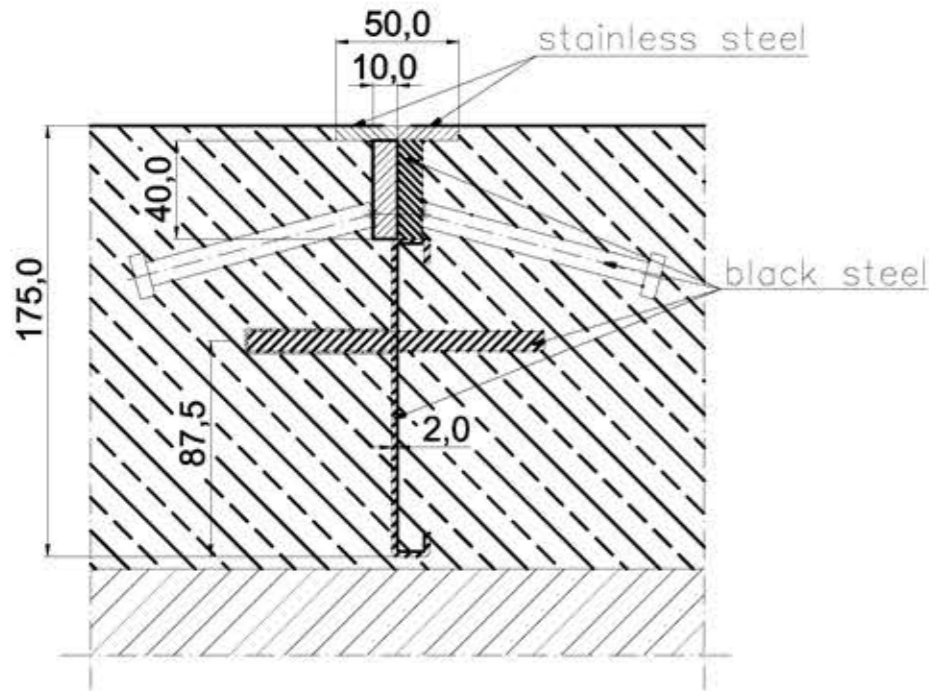
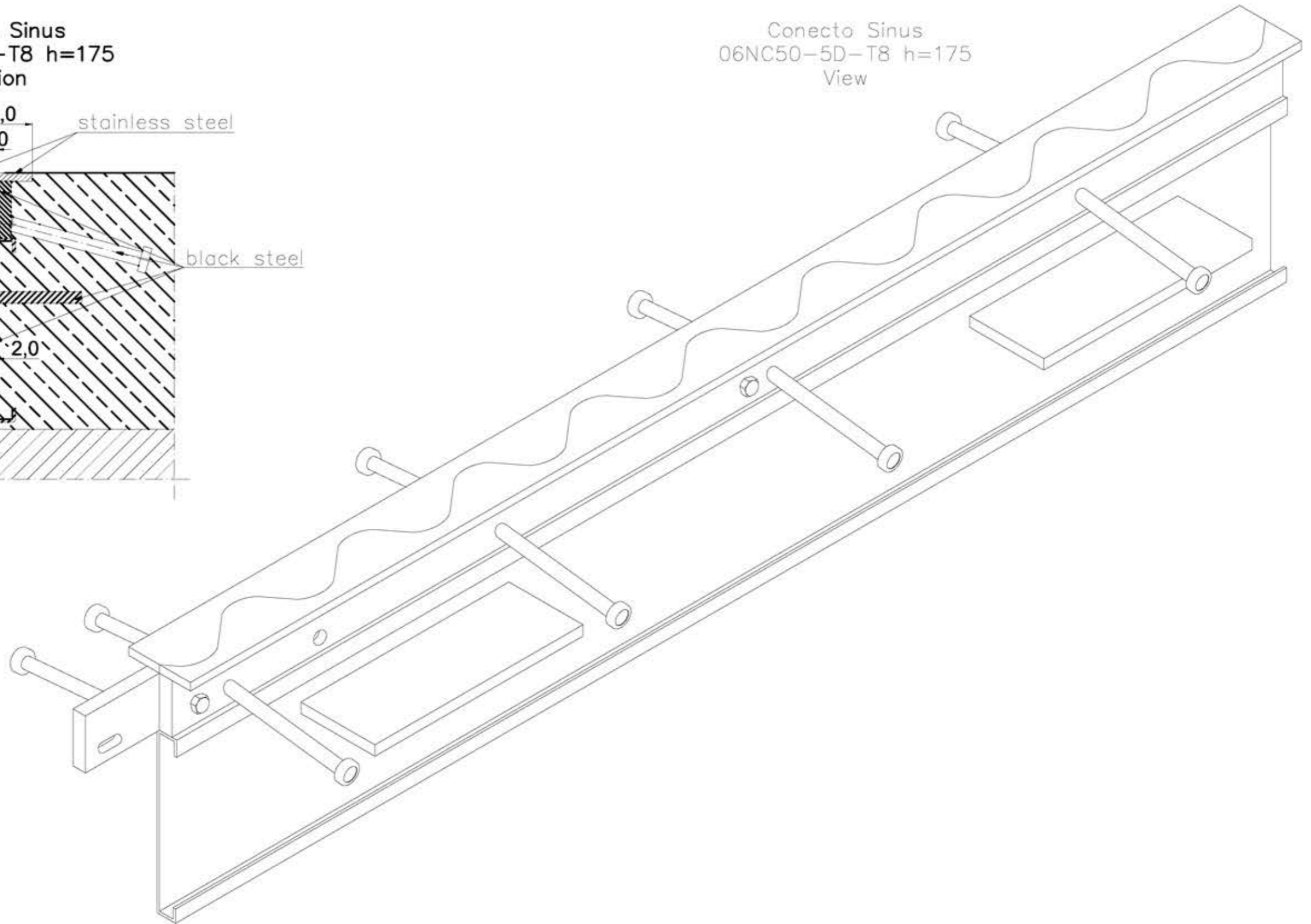


Conecto Sinus  
06NC50-5D-T8 h=175  
Section



Conecto Sinus  
06NC50-5D-T8 h=175  
View



KONTAKT V REEZONE CONTACT IN REGION				
ZATVIERDIZIL APPROVED				
SPRAVODZIL CHECKED				
RYSOVAK DRAWN				
PROJEKTOVAL				
	NAZVISKO NAME	DATA DATE	PODPIS SIGNATURE	TELEFON PHONE
<p>Rysunek i wszystkie informacje, które zawiera są własnością firmy Conecto Sp. z o.o. Powielanie w jakiegokolwiek postaci całości, bądź części rysunku wymaga pisemnej zgody właściciela. This drawing and all information contained therein is the property of Conecto s.p.a. Reproduction of this drawing in whole or part, or disclosure to a third party is not permitted without written authorization from the proprietor.</p>				

Armoured joint Conecto Sinus  
06NC50-5D-T8 h=175  
stainless steel version



LIKUNTASAUMAT.FI

ROZMIAR / SIZE A3	SKALA / SCALE 1:1	Wszystkie wymiary podano w [ mm ] All dimensions in [ mm ]
----------------------	----------------------	---

PROJEKT	PROJECT	ZŁOŻENIE	SUB ASSEMBLY	RYSUNEK	DRAWING	ARKUSZ	SHEET	VER	REV
--		--		01		1	Z OF	1	