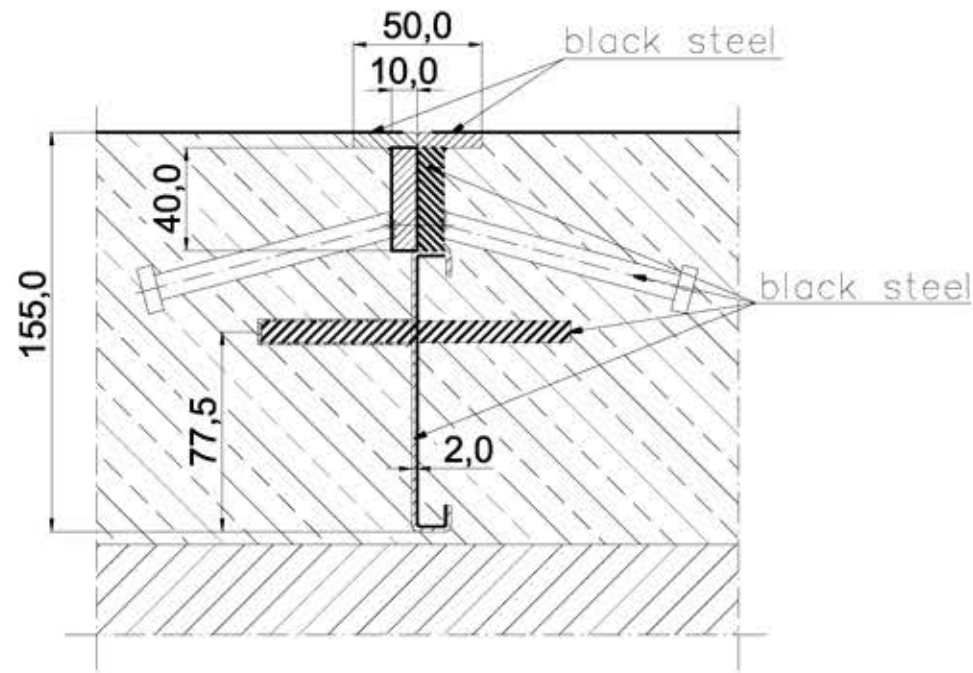
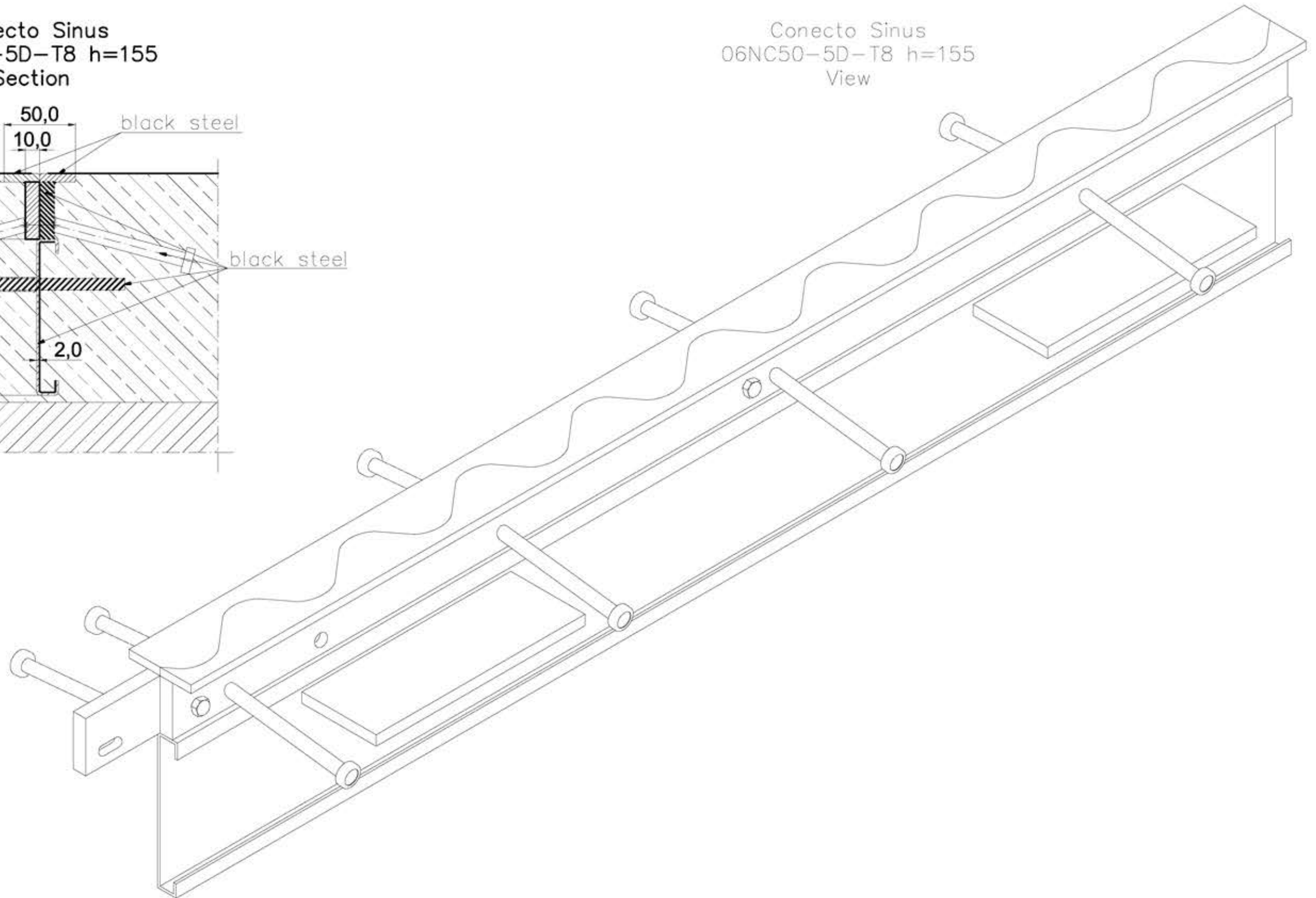


Conecto Sinus
06NC50-5D-T8 h=155
Section



Conecto Sinus
06NC50-5D-T8 h=155
View



KONTAKT W REGIONIE CONTACT IN REGION				
ZATWIERDZIŁ APPROVED				
SPRAWDZIŁ CHECKED				
RYSOWAŁ DRAWN				
PROJEKTOWAŁ PROJECTOR				
	NAZWISKO NAME	DATA DATE	PODPIS SIGNATURE	TELEFON PHONE
<small>Rysunek i wszystkie informacje, które zawiera, są własnością firmy Conecto Sp. z o.o. Powielanie w jakiejkolwiek postaci całości, bądź części rysunku wymaga pisemnej zgody właściciela. This drawing and all information contained therein is the property of Conecto Ltd. Reproduction of this drawing in whole or part, or disclosure to a third party is not permitted without written authorisation from the proprietor.</small>				

Armoured joint Conecto Sinus
06NC50-5D-T8 h=155
black steel version



LIIKUNTA SAUMAT.FI

ROZMIAR / SIZE A3	SKALA / SCALE 1:1	Wszystkie wymiary podano w [mm] All dimensions in [mm]
----------------------	----------------------	---

PROJEKT PROJECT	---	ZŁOŻENIE SUB ASSEMBLY	---	RYSUNEK DRAWING	01	ARKUSZ SHEET	1	Z OF	1	WER REV	
--------------------	-----	--------------------------	-----	--------------------	----	-----------------	---	---------	---	------------	--