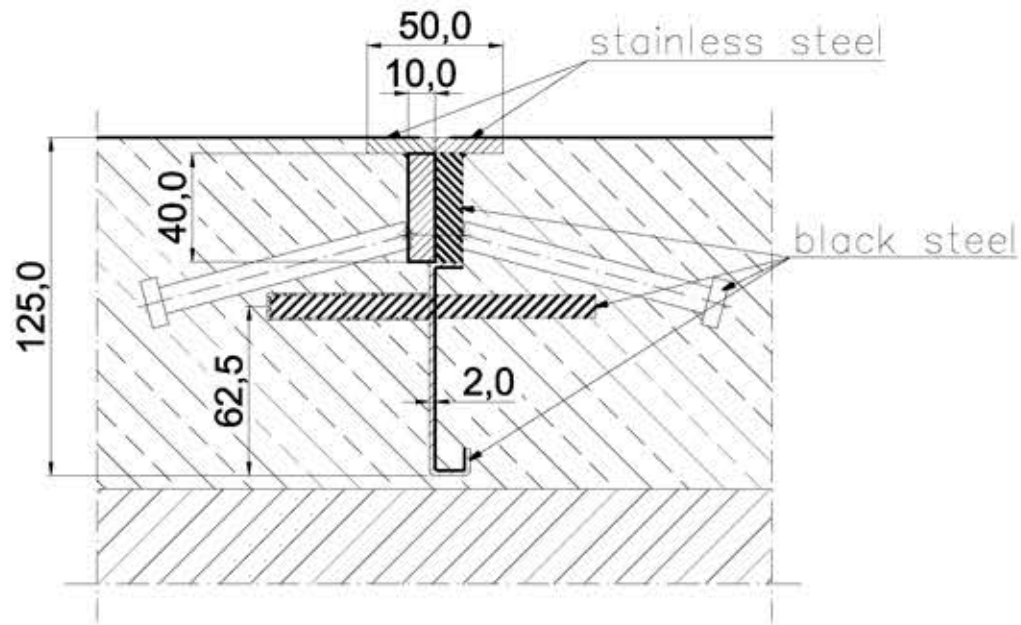
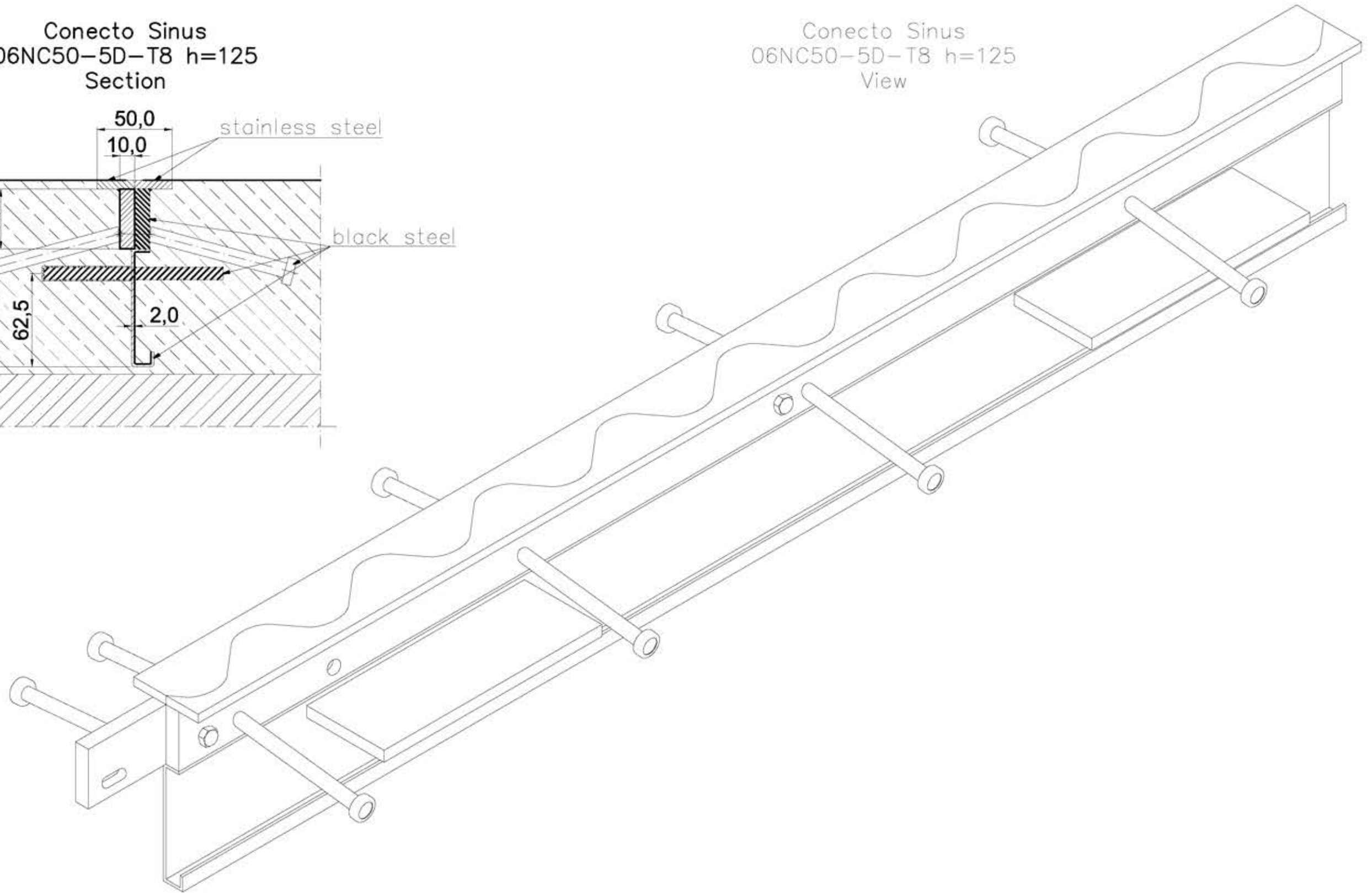


Conecto Sinus
06NC50-5D-T8 h=125
Section



Conecto Sinus
06NC50-5D-T8 h=125
View



KONTAKT W REGIONIE CONTACT IN REGION				
ZATWIERDZIŁ APPROVED				
SPRAWDZIŁ CHECKED				
RYSOWAŁ DRAWN				
PROJEKTOWAŁ PROJECTOR				

Rysunek i wszystkie informacje, które zawiera są własnością Firmy Conecto Sp. z o.o.
Powielanie w jakiejkolwiek postaci całości, bądź części rysunku wymaga pisemnej zgody właściciela.
This drawing and all information contained therein is the property of Conecto Ltd.
Reproduction of this drawing in whole or part, or disclosure to a third party is not permitted without written authorization from the proprietor.

Armoured joint Conecto Sinus
06NC50-5D-T8 h=125
stainless steel version



LIIKUNTA SAUMAT.FI

ROZMIAR / SIZE
A3

SKALA / SCALE
1:1

Wszystkie wymiary podano w [mm]
All dimensions in [mm]

PROJEKT PROJECT	ZŁOŻENIE SUB ASSEMBLY	RYSEK DRAWING	ARKUSZ SHEET	WER REV
--	--	01	1 Z DF 1	