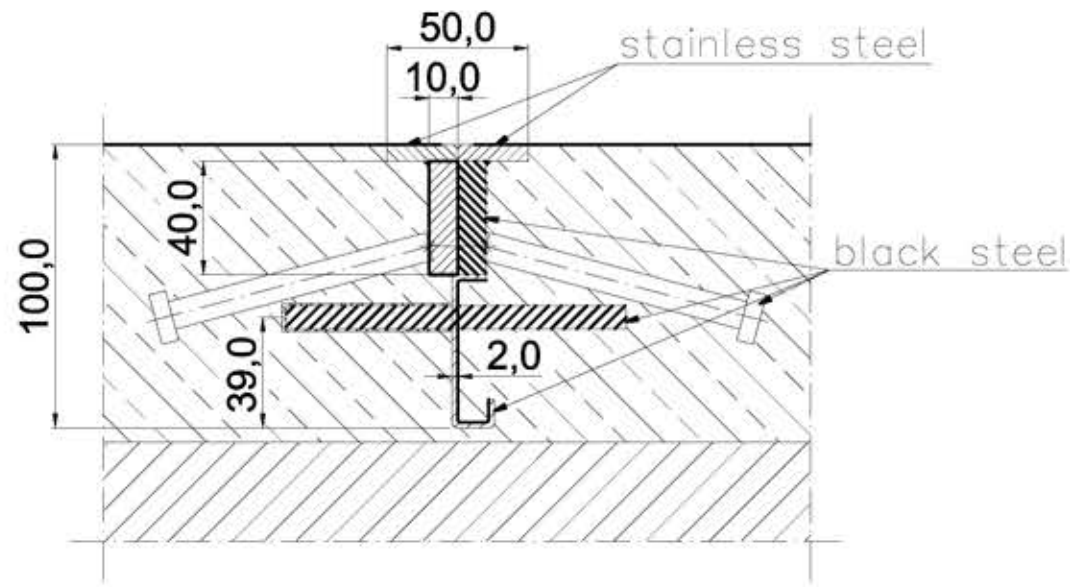
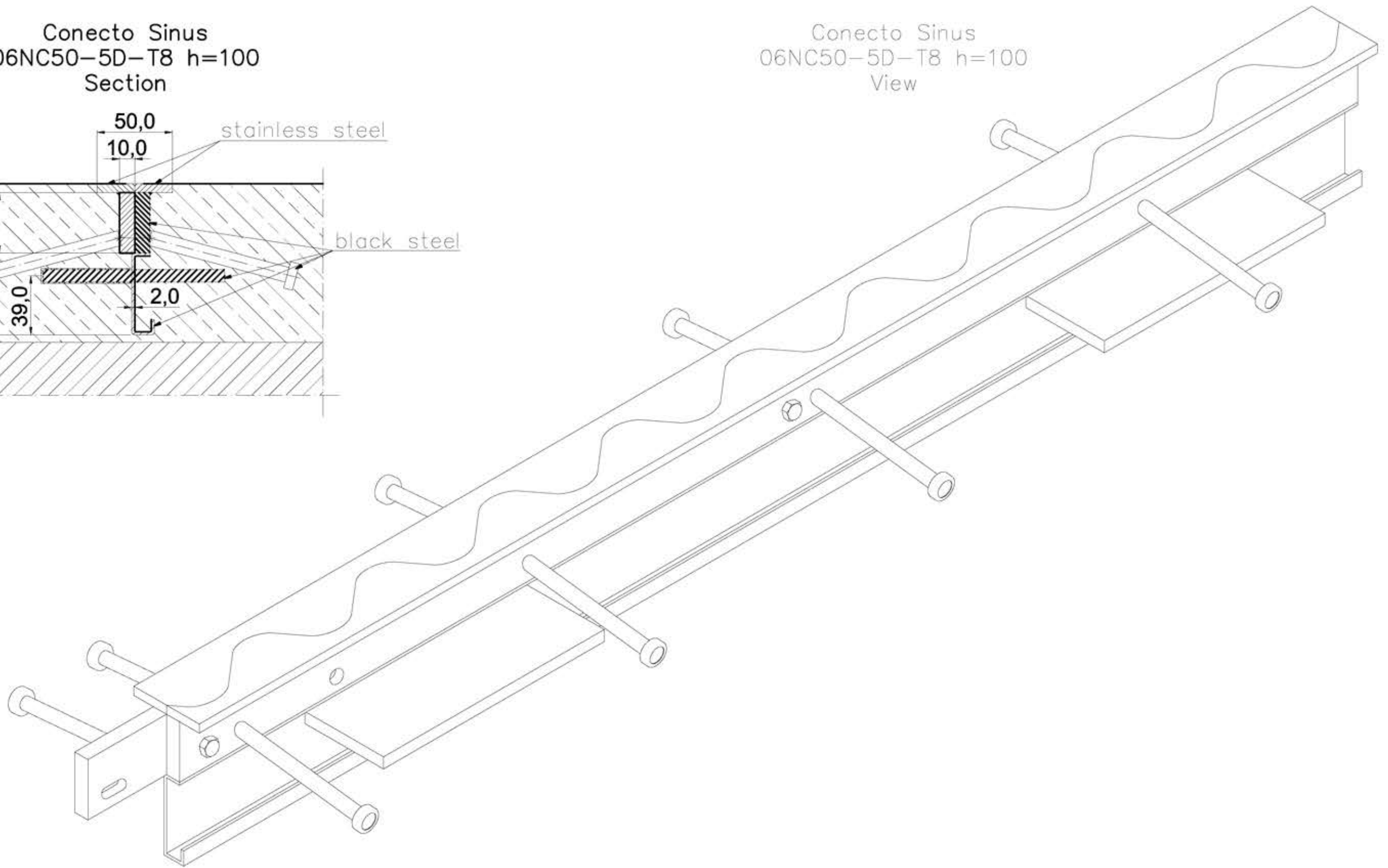


Conecto Sinus  
06NC50-5D-T8 h=100  
Section



Conecto Sinus  
06NC50-5D-T8 h=100  
View



|  |                  |              |                    |                  |
|--|------------------|--------------|--------------------|------------------|
| KONTAKT W REGIONIE<br>CONTACT IN REGION  |                  |              |                    |                  |
| ZATWIERDZIŁ<br>APPROVED  |                  |              |                    |                  |
| SPRAWDZIŁ<br>CHECKED   |                  |              |                    |                  |
| RYSOWAŁ<br>DRAWN   |                  |              |                    |                  |
| PROJEKTOWAŁ<br>PROJECTOR   |                  |              |                    |                  |
|  | NAZWISKO<br>NAME | DATA<br>DATE | PISMO<br>SIGNATURE | TELEFON<br>PHONE |
| <small>Rysunek i wszystkie informacje, które zawiera są własnością firmy Conecto Sp. z o.o.<br/>Powielanie w jakiejkolwiek postaci całości, bądź części rysunku wymaga pisemnej zgody właściciela.<br/>This drawing and all information contained there in, is the property of Conecto Sp. z o.o.<br/>Reproduction of this drawing in whole or part, or disclosure to a third party is not permitted without written permission from the proprietor.</small> |                  |              |                    |                  |

Armoured joint Conecto Sinus  
06NC50-5D-T8 h=100  
stainless steel version



LIKUNTA SAUMAT.FI

|                      |                      |  |
|----------------------|----------------------|--|
| ROZMIAR / SIZE<br>A3 | SKALA / SCALE<br>1:1 | Wszystkie wymiary podano w [ mm ]<br>All dimensions in [ mm ]: |
|----------------------|----------------------|--|

|                    |                          |                    |                 |            |
|--------------------|--------------------------|--------------------|-----------------|------------|
| PROJEKT<br>PROJECT | ZŁOŻENIE<br>SUB ASSEMBLY | RYSUJEK<br>DRAWING | ARKUSZ<br>SHEET | VER<br>REV |
| --                 | --                       | 01                 | 1 Z<br>DF 1     |            |