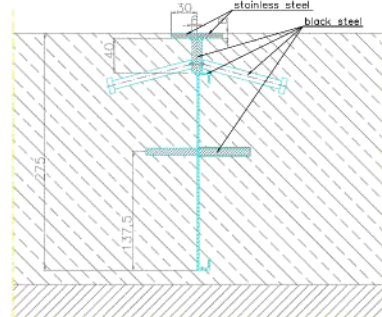
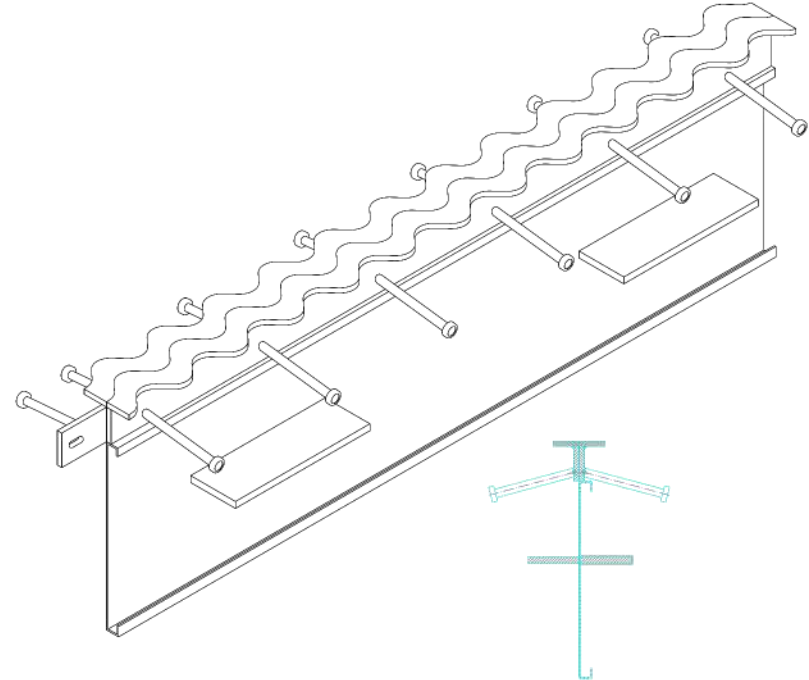
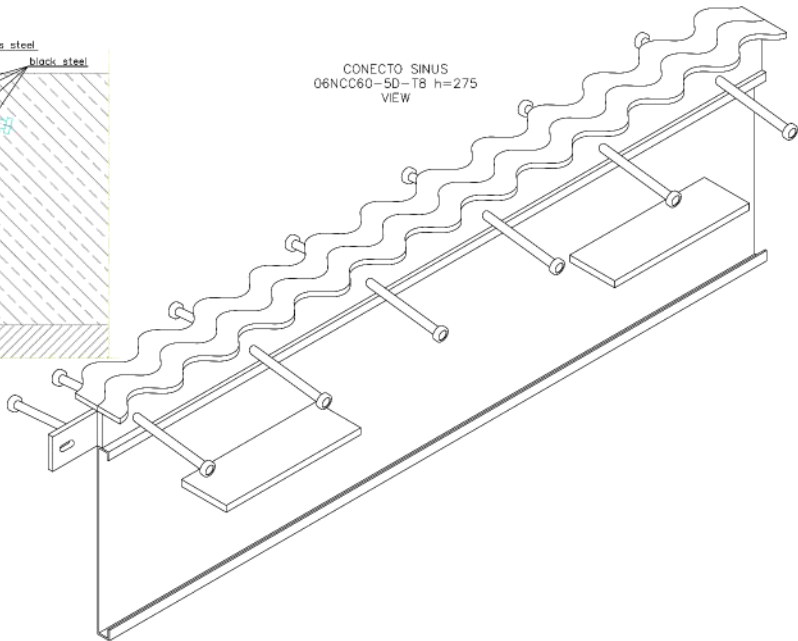


CONECTO SINUS  
06NCC60-5D-T8 h=275  
SECTION



CONECTO SINUS  
06NCC60-5D-T8 h=275  
VIEW



IMENNA VÝKRES	Rádostové úlož		628 606 024
LEKÁR			
PROJEKT			
SKICA			
REKONŠTRUKCIA	Sebastian Junk		
PROJEKTANT			
NAZOV	SK	PRIS	STAV
OBJEKT			
PRIS			
STAV			
<small>                 Tento výkres je súčasťou projektu a jeho použitie je povolené iba v rámci projektu. Každá zmena musí byť schválená.             </small>			
<small>                 This drawing is a technical drawing and its use is permitted only in the context of the project.             </small>			
<small>                 Reproduction of this drawing in whole or in part is prohibited without the written consent of the author.             </small>			
<small>                 Dátum: 15. 1. 2018 h. 14:00 e-mail: sebastian.junk@liikuntasaumat.fi www.liikuntasaumat.fi             </small>			

Expansion joint Conecto Sinus  
06NCC60-5D-T8 h=275  
stainless steel version



ROZMĚR / SIZE: A3

SKALA / SCALE: 1:1

Všetchní rozměry podléhají č. 101  
All dimensions in mm

PROJEKT: PRIS: 020206: SK: 000001: 01: 1: 1