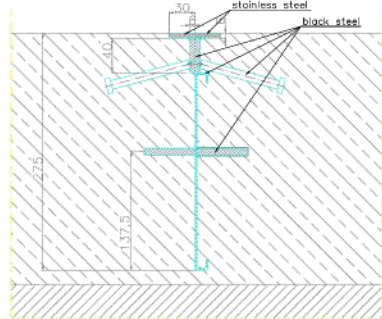
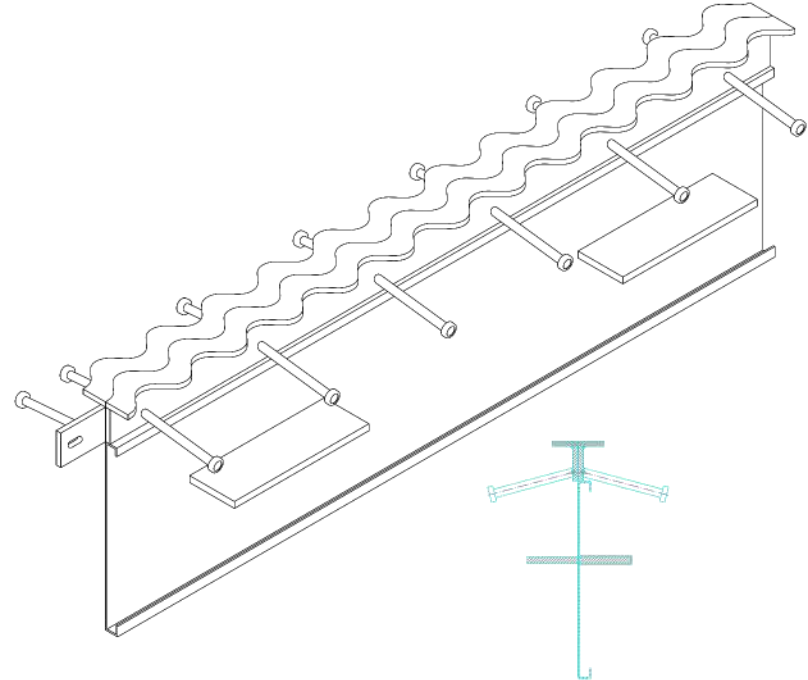
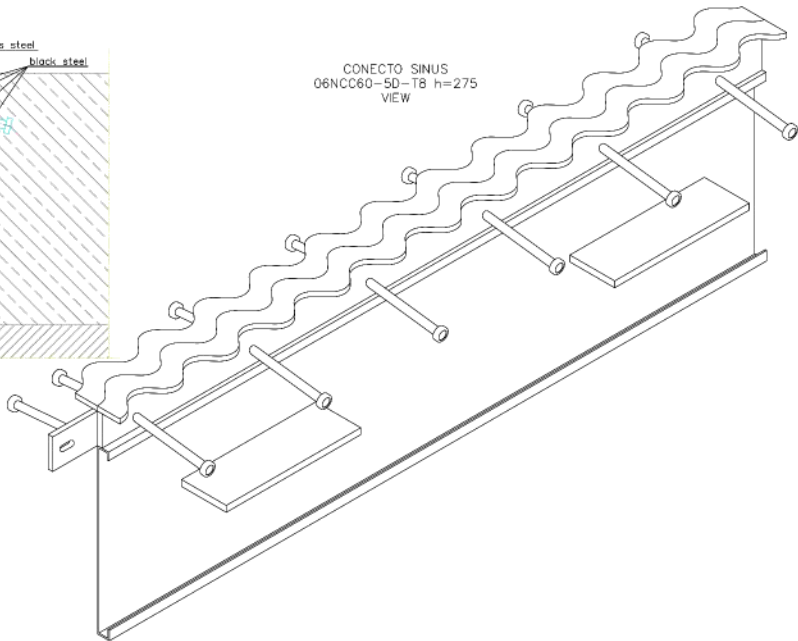


CONECTO SINUS  
06NCC60-5D-T8 h=275  
SECTION



CONECTO SINUS  
06NCC60-5D-T8 h=275  
VIEW



IMENNI VÝKRES	Rodostave Úle		628 606 024
SKUPINA			
PRÍJEM			
PROJEKT			
OBJAV	Sebastian Junk		
REKONŠTRUKCIA			
PROJEKTANT			
SKUPINA			
PROJEKT			
OBJAV			
PROJEKTANT			
<small>Spoločnosť poskytuje informácie o tomto produkte, ako aj o možnostiach jeho použitia, ktoré sú v súlade s podmienkami použitia. Informácie o tomto produkte sú dostupné na webových stránkach spoločnosti LSFÍ. Tento produkt je určený na použitie v súlade s podmienkami použitia. Informácie o tomto produkte sú dostupné na webových stránkach spoločnosti LSFÍ. Tento produkt je určený na použitie v súlade s podmienkami použitia. Informácie o tomto produkte sú dostupné na webových stránkach spoločnosti LSFÍ.</small>			
SKUPINA			
PROJEKT			
OBJAV			
PROJEKTANT			
SKUPINA			
PROJEKT			
OBJAV			
PROJEKTANT			

Expansion joint Conecto Sinus  
06NCC60-5D-T8 h=275  
stainless steel version



REKONŠTRUKCIA / SKUPINA	SKALA / SCALE	Všetchní rozměry podléhají č. 10
A3	1:1	All dimensions in mm

PROJEKT	PROJEKT	OBJAV	SKUPINA	PROJEKTANT	SKUPINA	PROJEKTANT	OBJAV
--	--	--	01	1	2	1	1