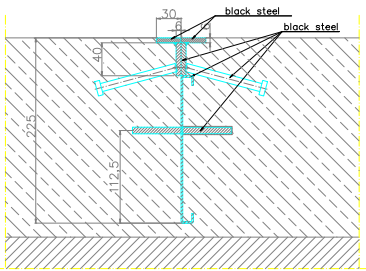
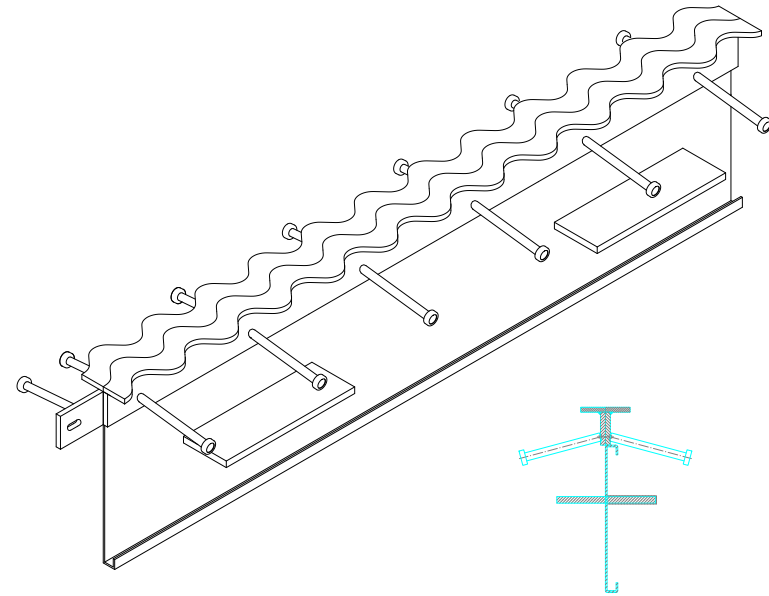
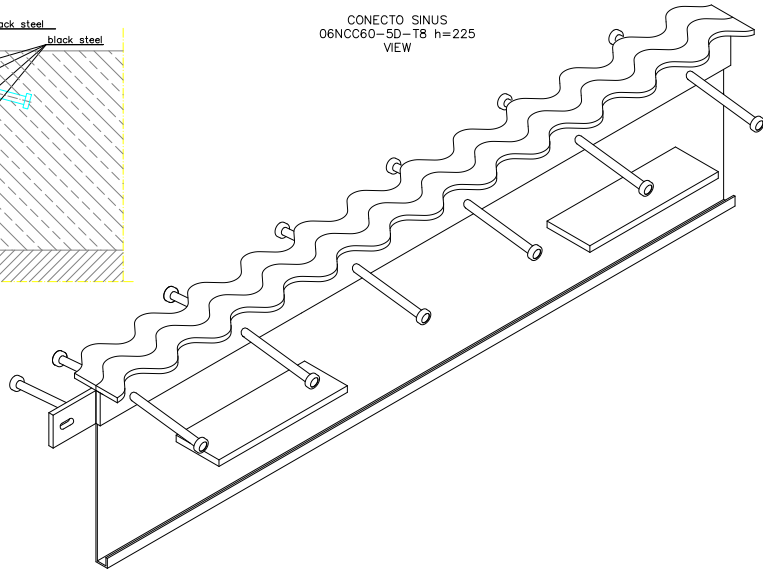


CONECTO SINUS
06NCC60-5D-T8 h=225
SECTION



CONECTO SINUS
06NCC60-5D-T8 h=225
VIEW



CONECTO SINUS	Rudolfine Die		688 696 024
PROJEKTANT			
PROJEKT			
OBJEKT			
PROJEKTANT	Sebastian Jurik		
PROJEKT			
PROJEKT			
PROJEKT			
PROJEKT			

Expansion joint Conecto Sinus
06NCC60-5D-T8 h=225
black steel version

Liikuntasaumat.fi

PROJEKT	PROJEKT	ZADANIE	OBJ. ASSEMBLY	RYSEK	BRANING	PROJEKT	NO
				01		1	1

REZNICKA / SIZE	SKALA / SCALE	Wszystkie wymiary podane w [mm] All dimensions in [mm]
A3	1:1	