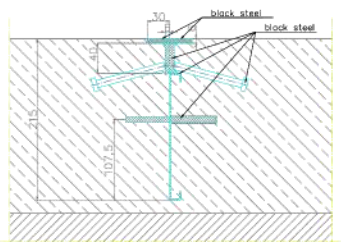
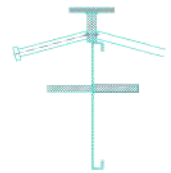
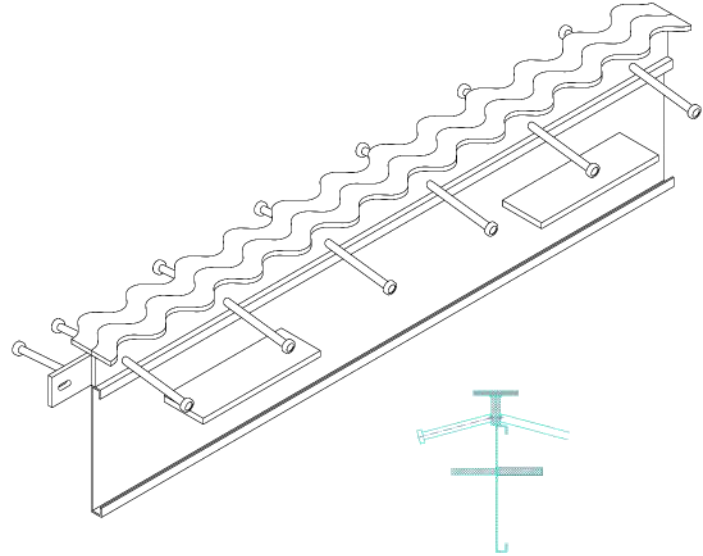
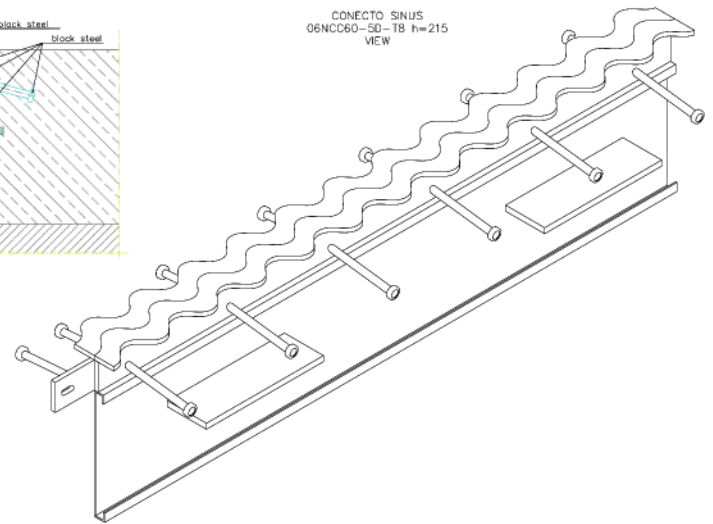


CONECTO SINUS
06NCC60-50-T8 h=215
SECTION



CONECTO SINUS
06NCC60-50-T8 h=215
VIEW



OBJEKT / OBJECT	Restrukcja D2	620 696 024
WYKONAWCA / CONTRACTOR		
PROJEKTANT / DESIGNER	Sobociński Jurek	
WYKONAWCA / CONTRACTOR		
PROJEKTANT / DESIGNER		

Expansion joint Conecto Dowel
06NCC60-50-T8 h=215
black steel version



FILET / FILET	PODŁOŻE / SUB ASSEMBLY	WYKONAWCA / CONTRACTOR	WYKONAWCA / CONTRACTOR	WYKONAWCA / CONTRACTOR	WYKONAWCA / CONTRACTOR	WYKONAWCA / CONTRACTOR
--	--	01	1	2	1	05