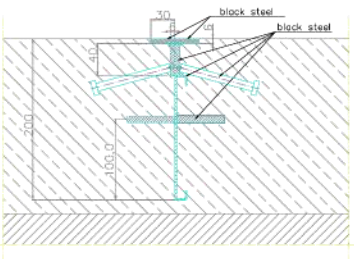
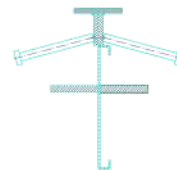
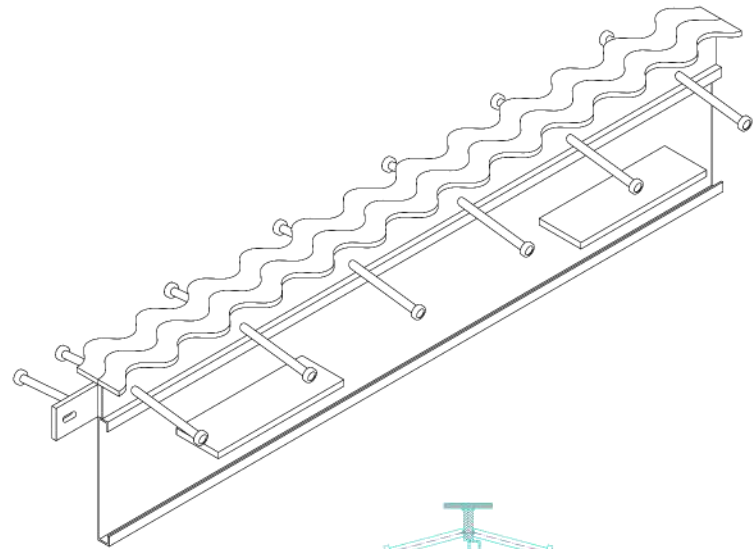
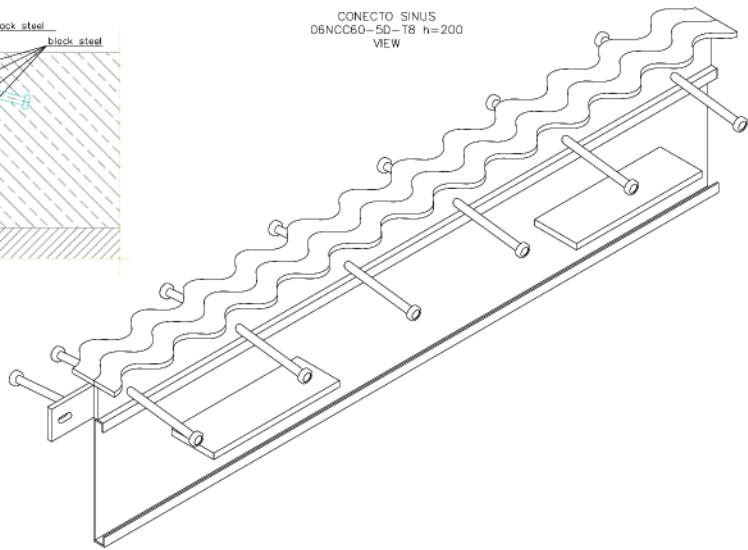


CONECTO SINUS
06NCC60-50-T8 h=200
SECTION



CONECTO SINUS
06NCC60-50-T8 h=200
VIEW



| | | | |
|--------------------|----------------|--|-------------|
| OBJEKTY I REGIONY | Rudolfová 06 | | 600 696 024 |
| STAVBA | | | |
| PROJEKT | | | |
| PROJEKTANT | | | |
| PROJEKTOVACI ÚSTAV | Sebestian Jank | | |
| PROJEKT | | | |
| PROJEKTANT | | | |
| PROJEKTOVACI ÚSTAV | | | |
| PROJEKT | | | |
| PROJEKTANT | | | |
| PROJEKTOVACI ÚSTAV | | | |
| PROJEKT | | | |
| PROJEKTANT | | | |
| PROJEKTOVACI ÚSTAV | | | |
| PROJEKT | | | |
| PROJEKTANT | | | |
| PROJEKTOVACI ÚSTAV | | | |

Expansion joint Conecto Sinus
06NCC60-50-T8 h=200
black steel version



ROZMĚRY / SIZE / SKALA / SCALE
A3 B1

Všetchní rozměry podání v (mm)
All dimensions in (mm)

| | | | | | | | |
|---------|---------|--------|-----|----------|----|----|----|
| PROJEKT | PROJEKT | ELIŠKA | 0.0 | 00000001 | 01 | 01 | 01 |
| | | | | | | | |