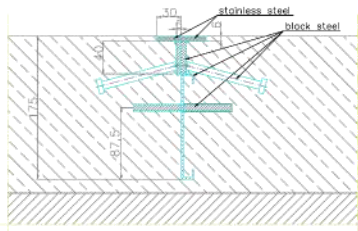
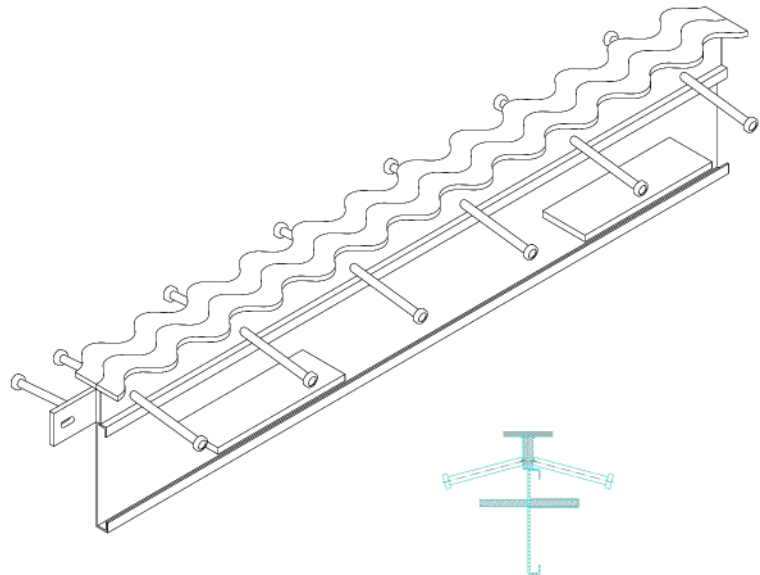
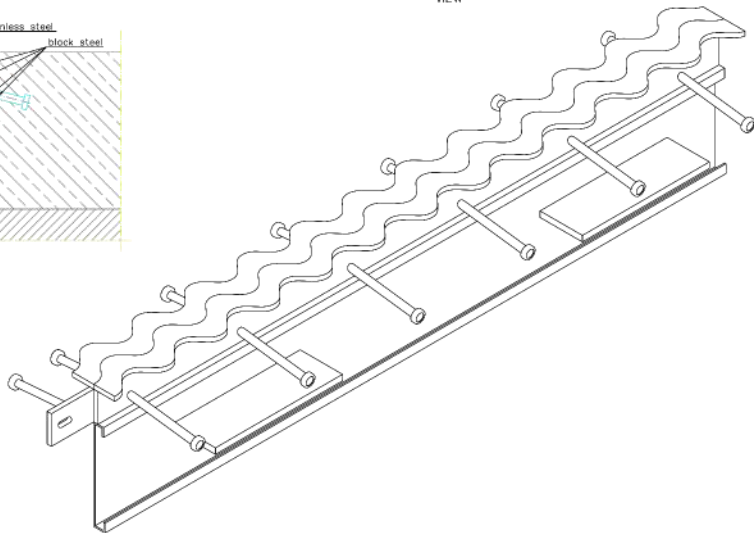


CONECTO SINUS
06NCC60-5D-T8 h=175
SECTION



CONECTO SINUS
06NCC60-5D-T8 h=175
VIEW



| | | | |
|---|-----------------|-------------|-------------|
| VERSIY KÄYTTÖÖN 06NCC60-5D-T8 | Ruostevakko 02a | | 06B 696 024 |
| YHTEYSTIEDOT PÄIVÄYS | | | |
| PIIRIT KOKO | | | |
| PIIRIT KOKO | Sebastian Jurk | | |
| REKVISIITIT | | | |
| | REKVISIITIT | REKVISIITIT | REKVISIITIT |
| | REKVISIITIT | REKVISIITIT | REKVISIITIT |
| <small> Huomautus: Käyttäjän on varmistettava, että kaikki mitat ja materiaalit ovat oikein. Lisäksi on varmistettava, että kaikki osat ovat oikein. Lisäksi on varmistettava, että kaikki osat ovat oikein. </small> | | | |
| <small> Responsibility of the drawing: 06NCC60-5D-T8 h=175 stainless steel version. </small> | | | |
| <small> Drawing No. 1.1.1.1. 10.10.2010 10.10.2010 </small> | | | |

Expansion joint Conecto Sinus
06NCC60-5D-T8 h=175
stainless steel version



| | | |
|--------------------|----------------|--|
| REKVISIITIT / SIZE | MAALIA / SCALE | Visuaalinen näyttö paksuus \leq 2 mm |
| A3 | 1:1 | All dimensions in E mm |

| | | | | | | | | |
|----------|----------|------|--------|-------|--------|--------|--------|--------|
| PROJEKTI | PROJEKTI | ALUE | OSASTO | RYHMÄ | SIKURI | SIKURI | SIKURI | SIKURI |
| -- | -- | -- | 08 | 3 | 1 | 1 | 1 | 1 |