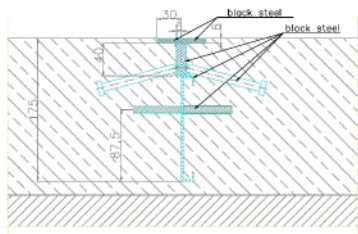
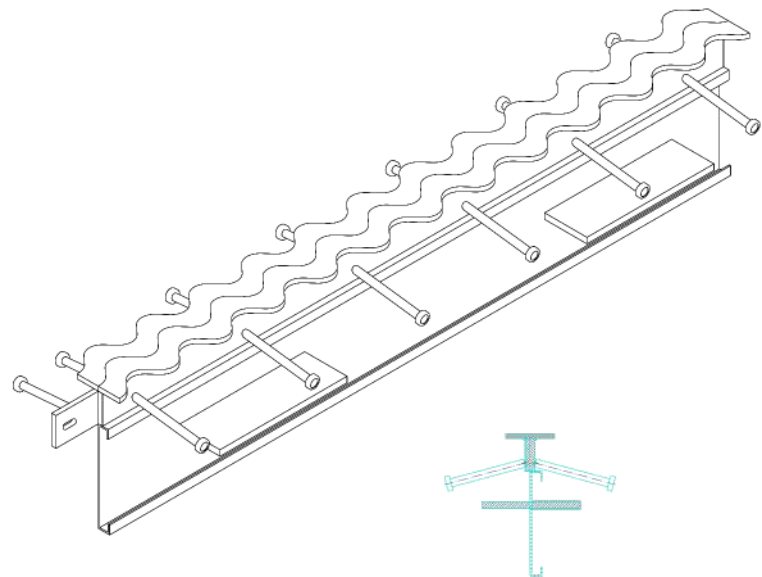
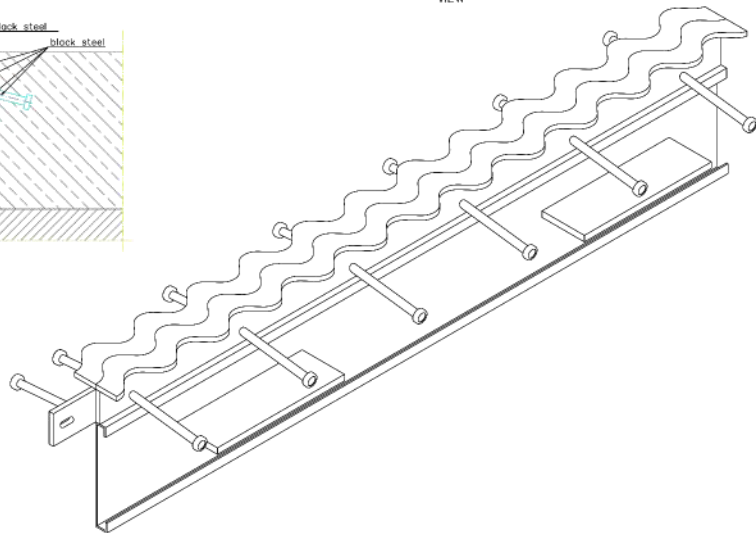


CONECTO SINUS  
06NCC60-5D-T8 h=175  
SECTION



CONECTO SINUS  
06NCC60-5D-T8 h=175  
VIEW



OBJEKT / KÄYTTÖKOHDE	Rudvikiteh IIa	068 696 024
ALUSTUS		
PIIRIT		
MAKSET		
SEKUNDAARIT	Sebastian Jurk	
REVISIOT		
	MIKHEIL	IVIL
	MIKHEIL	IVIL
	MIKHEIL	IVIL
	MIKHEIL	IVIL
	MIKHEIL	IVIL
Viitteen mukainen tekninen kuvaus on saatavilla vain ohjeen No. 1-3. Piirustusta ja sen liitteitä ei saa kopioida ilman LSFI:n kirjallista lupaa. Kaikki oikeudet pidätetään.		
Kaikki mitat millimetreinä, ellei toisin ole ilmoitettu. Kaikki mitat millimetreinä, ellei toisin ole ilmoitettu. Kaikki mitat millimetreinä, ellei toisin ole ilmoitettu.		

Expansion joint Conecto Sinus  
06NCC60-5D-T8 h=175  
black steel version



REIHKI / SIZE	AK3	SMALA / SCALE	1:1	Visuaalinen ympäristö pohjana v. C min 3
				All dimensions in E mm 3

PROJEKTI	PROJEKT	SIISÄINEN	OSI ASSEMBLY	OPINNOITUS	OHJE	PIIRIT	REVISIOT
--	--	--	08	3	2	1	02