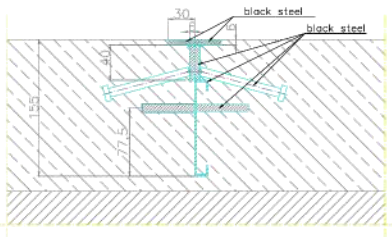
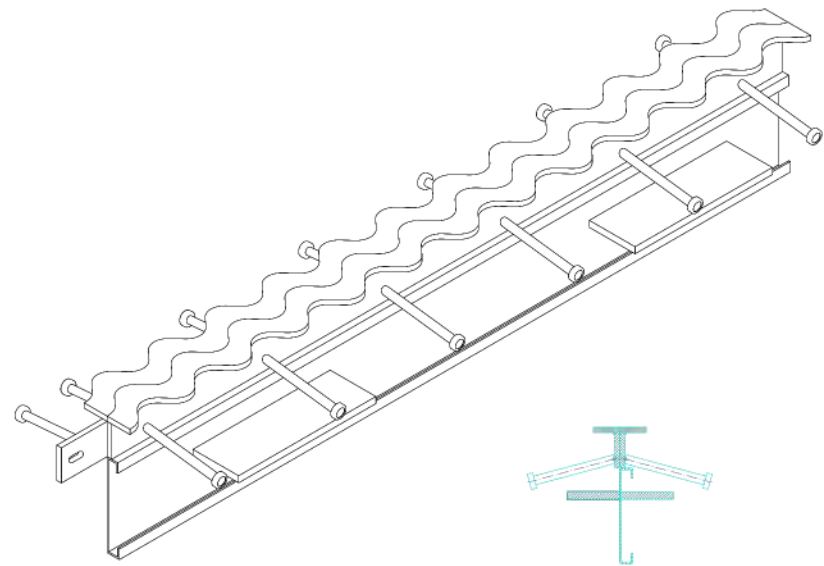
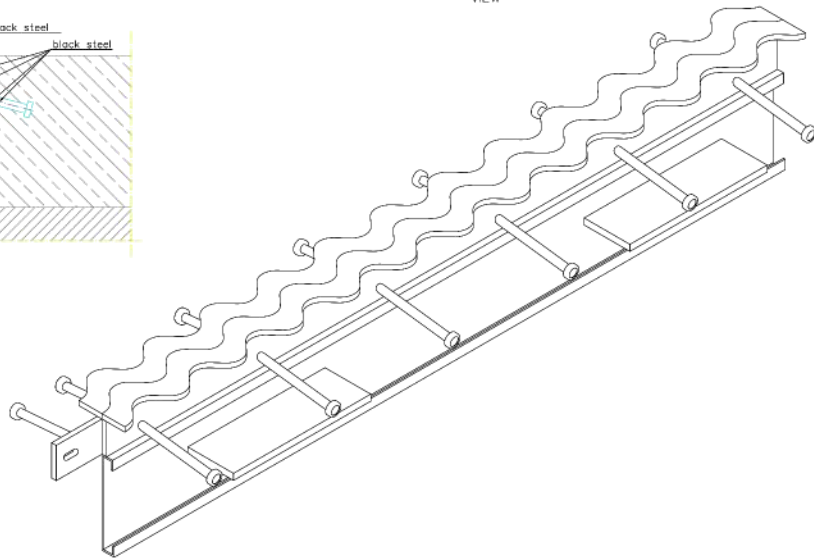


CONECTO SINUS  
06NCC60-5D-T8 h=155  
SECTION



CONECTO SINUS  
06NCC60-5D-T8 h=155  
VIEW



OBJEKT V KRAJINE	Radostice Blb		608 696 024
OBJEKT NA MESTE			
STRANICKO			
PROJEKT			
OBJEKT			
PROJEKTANT	Sebastian Jurik		
OBJEKT			
PROJEKTANT			
OBJEKT			
PROJEKTANT			
OBJEKT			
PROJEKTANT			

Expansion joint Conecto Sinus  
06NCC60-5D-T8 h=155  
black steel version



RYZNIK / SIZE  
A3

SKALA / SCALE  
1:1

Všetchny rozmery podane v 1 m 1  
All dimensions in ( mm )

OBJEKT	PROJEKT	ČÍSLO	TO ARKONY	PODIEK	BRANIE	PODIEK	BRANIE	PODIEK	BRANIE
--	--	--	--	01		1	2	1	