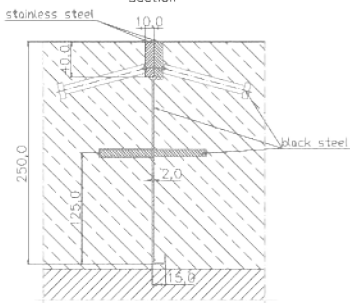
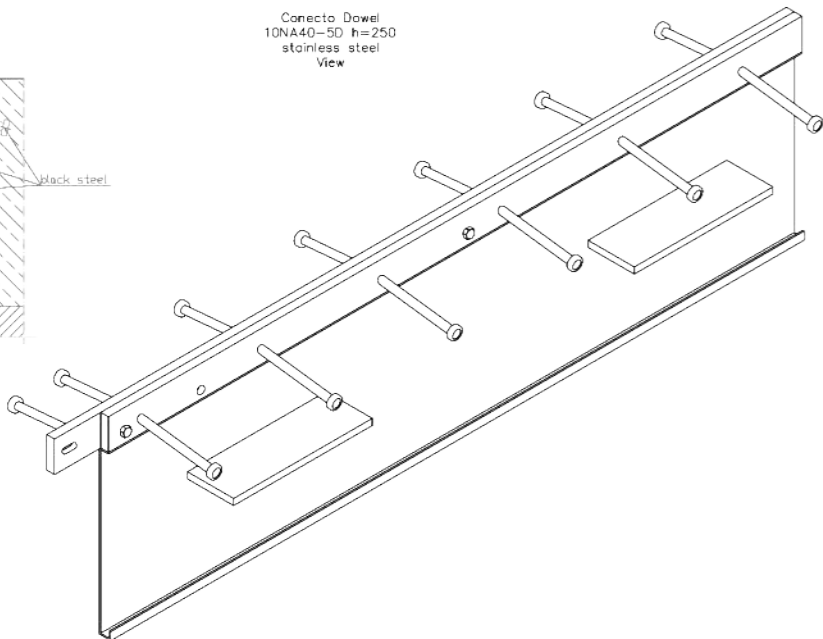


Conecto Dowel
10NA40-5D h=250
stainless steel
Section



Conecto Dowel
10NA40-5D h=250
stainless steel
View



PROJEKTANT / DESIGNER	Radosław Czarnecki			500 696 624
OPRACOWANIE / DRAWING				
WYKONANIE / EXECUTION				
WERYFIKACJA / CHECKING	Mikołajska Różemka			
WZGLĘDNY / REFERENCE				
WZGLĘDNY / REFERENCE				
<small> Wykonanie i montaż: Instalacje, s.p. z siedzibą w Warszawie, ul. Chałubińskiego 10/11, 01-653 Warszawa, tel. 22 634 44 44, www.lsf.fi Production and assembly: Instalacje, s.p. z siedzibą w Warszawie, ul. Chałubińskiego 10/11, 01-653 Warszawa, tel. 22 634 44 44, www.lsf.fi Wykonanie i montaż: Instalacje, s.p. z siedzibą w Warszawie, ul. Chałubińskiego 10/11, 01-653 Warszawa, tel. 22 634 44 44, www.lsf.fi Production and assembly: Instalacje, s.p. z siedzibą w Warszawie, ul. Chałubińskiego 10/11, 01-653 Warszawa, tel. 22 634 44 44, www.lsf.fi </small>				

Expansion Joint Conecto Dowel
10NA40-5D h=250
stainless steel version



LIIKUNTASAUMAT.FI

RYZEBAR / SIZE	A3	SKALA / SCALE	1:1	Wzrostłe wymiary podłoża w [mm]	Substrate dimensions in [mm]
----------------	----	---------------	-----	---------------------------------	------------------------------

PROJEKT / PROJECT	---	WYKONANIE / EXECUTION	---	WZGLĘDNY / REFERENCE	---	WZGLĘDNY / REFERENCE	---	WZGLĘDNY / REFERENCE	---
-------------------	-----	-----------------------	-----	----------------------	-----	----------------------	-----	----------------------	-----