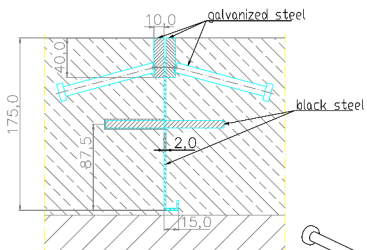
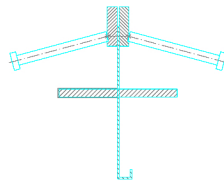
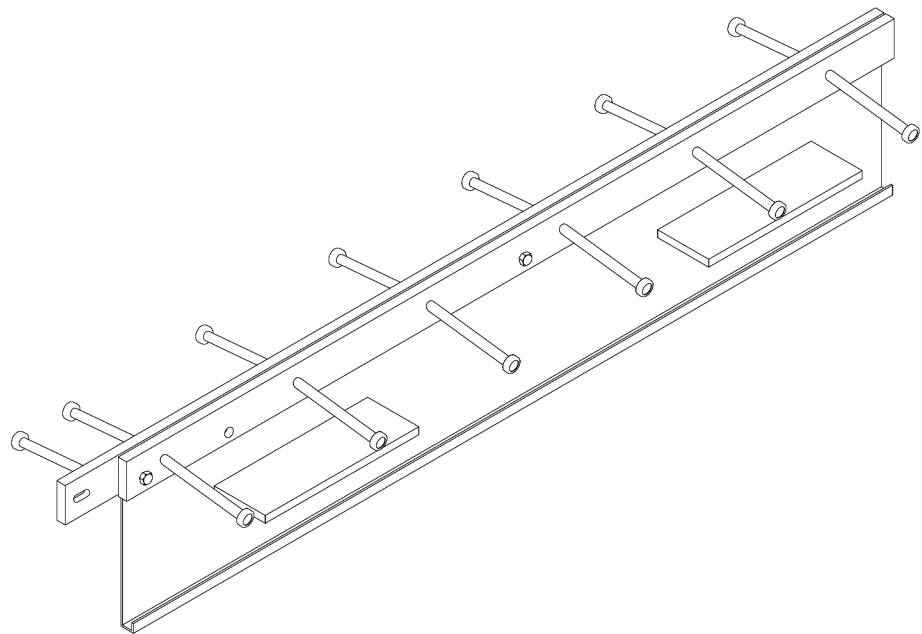
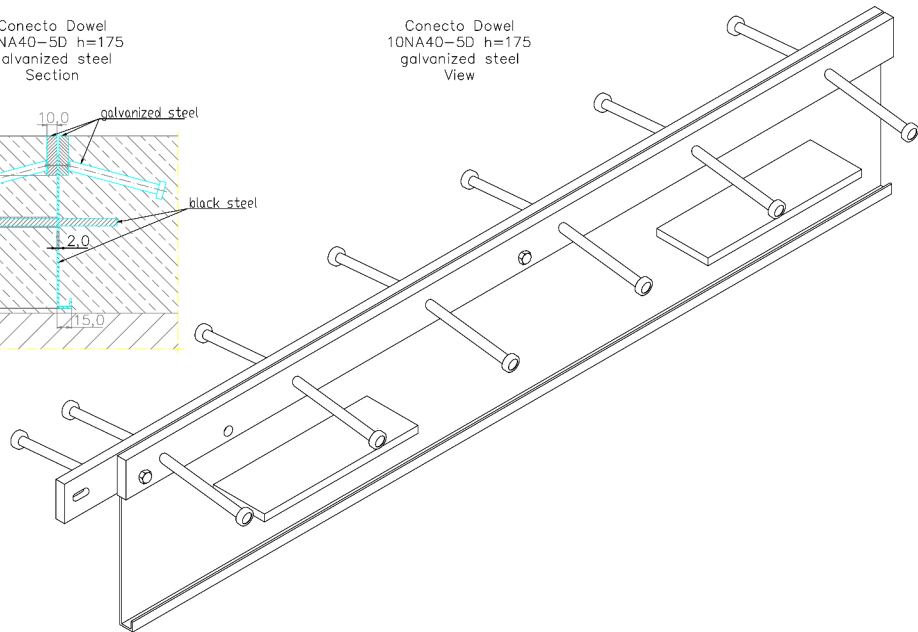


Conecto Dowel  
10NA40-5D h=175  
galvanized steel  
Section



Conecto Dowel  
10NA40-5D h=175  
galvanized steel  
View



OBJEKT V NÁZEV OBJEKT A NÁZEV	Radostav Dle			698 696 024
PROJEKTANT				
PROJEKČNÍ KANCELÁŘ	Aleksandra Radzińska			
PROJEKT KOLEKTIVNĚ				
REVISOR		SKL. SPR.	PROJEKČNÍ STAVBA	TELEFON FAX
<small>                 Poznámka: 1. Je možné, aby některé části výrobku byly vyrobeny v zahraničí. Firma Conecto, s.r.o. nese odpověď za jakýchkoli porušení zákona, pokud výrobek vyhovuje všem požadavkům.             </small>				
<small>                 Reproduction of the drawing in whole or in part, or otherwise, to a third party is not permitted without written authorization from the proprietor.             </small>				
<small>                 Conecto, s.r.o. IČ: 488 02 79 268 e-mail: ckonect@conecto.cz www: www.conecto.cz             </small>				

Expansion joint Conecto Dowel  
10NA40-5D h=175  
galvanized steel version



KÖZMÉR / SIZE	SKALA / SCALE	Vszájdó mélyrepedő pórázok » [ cm ] All dimensions in [ cm ]
A3	1:1	

PROJEKT	PROJEKT	DIZAJN	3D ASSEMBLY	STYRÉK	BRÁWING	ARÓZAT SHEET	MEY REV
--	--	--	--	01		1 / 7 01	