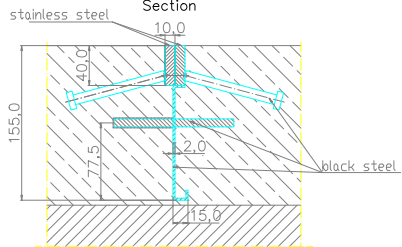
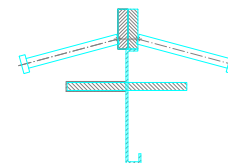
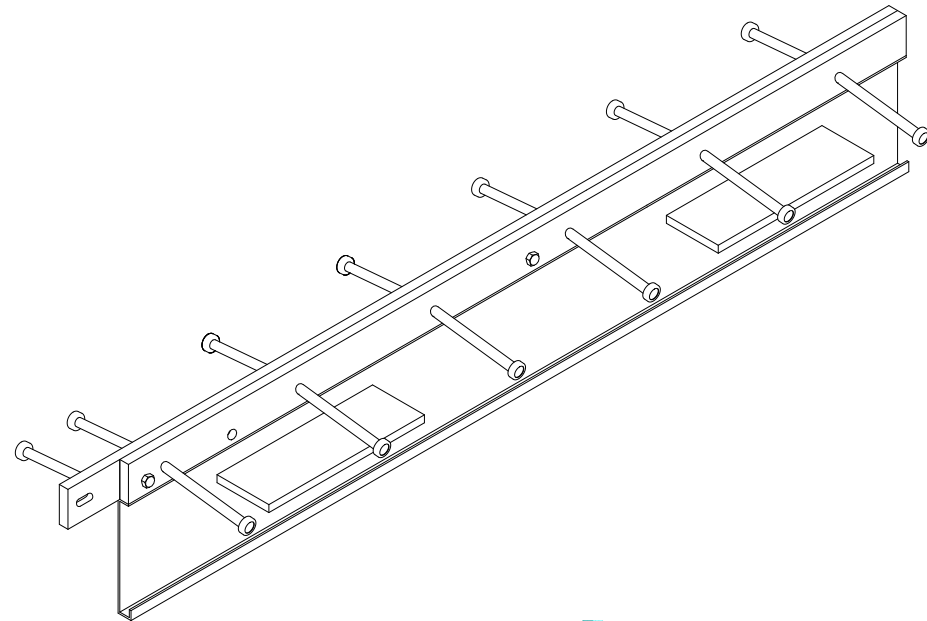
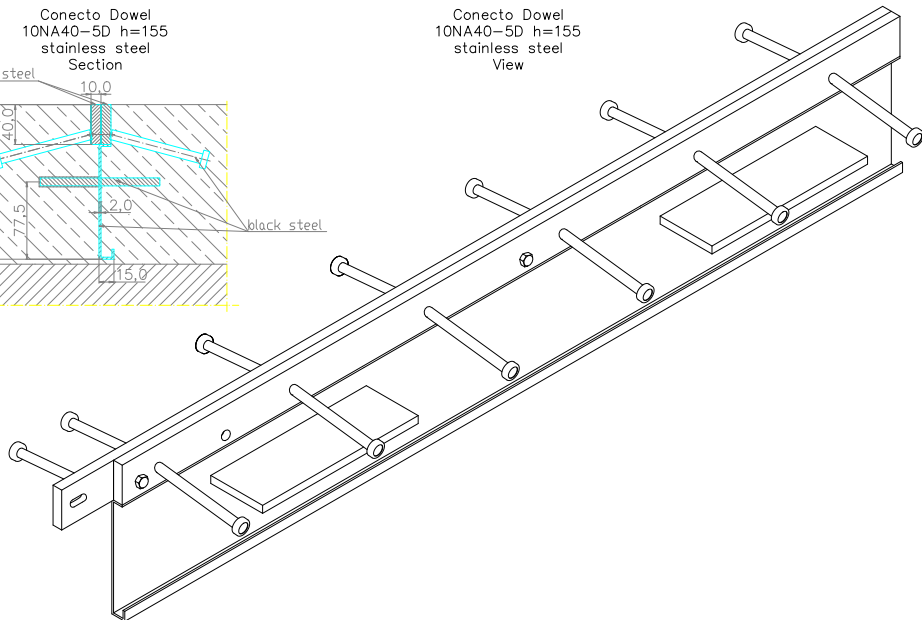


Conecto Dowel  
10NA40-5D h=155  
stainless steel  
Section



Conecto Dowel  
10NA40-5D h=155  
stainless steel  
View



DRUWI / DESIGN	Rudolfina Ole	688 696 024
PROJEKT		
OPRACOWANIE		
WYKONANIE		
WERYFIKACJA		
WYKONANIE	Marta Kudłaska	
WERYFIKACJA		
WYKONANIE		
WERYFIKACJA		
WYKONANIE		
WERYFIKACJA		

Expansion Joint Conecto Dowel  
10NA40-5D h=155  
stainless steel version



REZYMOWANIE / SIZE	A3
SKALA / SCALE	1:1

Wszystkie wymiary podane w [ mm ]  
All dimensions in [ mm ]

PROJEKT	PROJEKT	ZŁAZIENIE	DOB. ASSEMBLY	WYSIADAK	DRAWING	PROJEKT	KEY
--	--	--	--	01	1	Z	1
					EP		