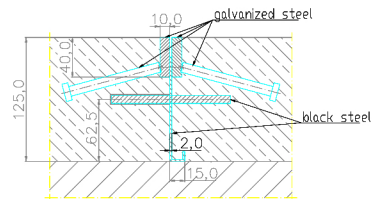
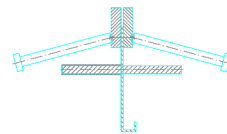
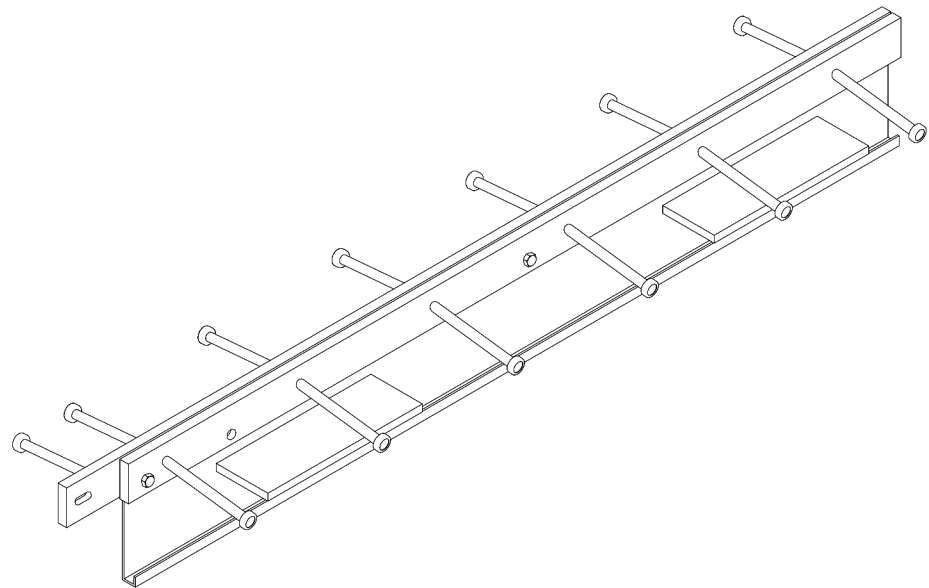
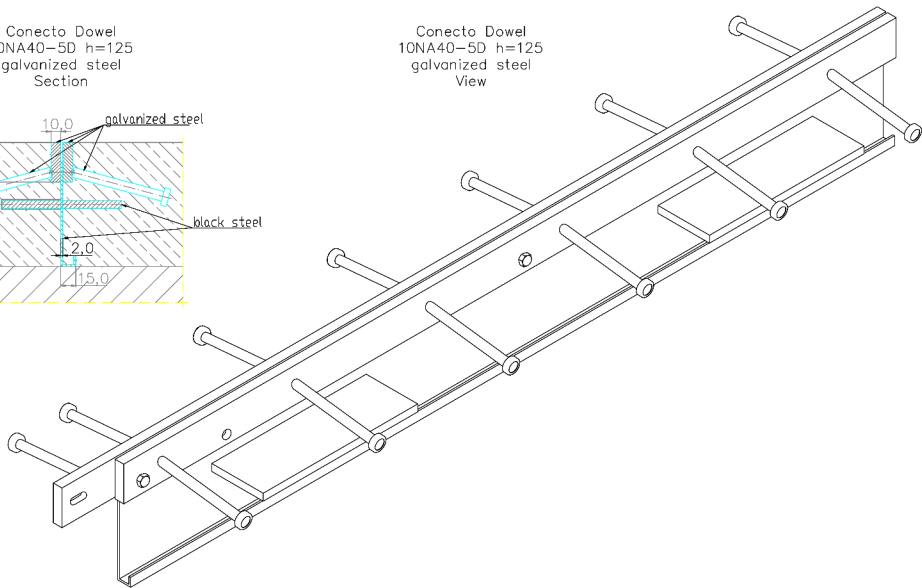


Conecto Dowel  
10NA40-5D h=125  
galvanized steel  
Section



Conecto Dowel  
10NA40-5D h=125  
galvanized steel  
View



OWNER / KLIENT	Radostaw Dle	608 696 024			
DESIGNER / AUTOR					
CONTRACT / ZAKAZ	Aleksandra Radzińska				
DATE / DATA					
PROJECT / PROJEKT					
SCALE / SKALA					
REVISION / ZMIANY					

Expansion Joint Conecto Dowel  
10NA40-5D h=125  
galvanized steel version



RÖZMÍAR / SIZE SKALA / SCALE Wszyskie wymiary podano w [ mm ]  
A3 1:1 All dimensions in [ mm ]

PROJECT / PROJEKT	ZADANIE / SUB REVISION	RYSEK / DRAWING	ARZYST / SHEET	VER / REV
--	--	01	1 Z 1	