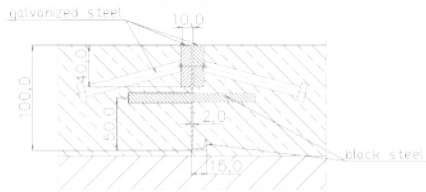
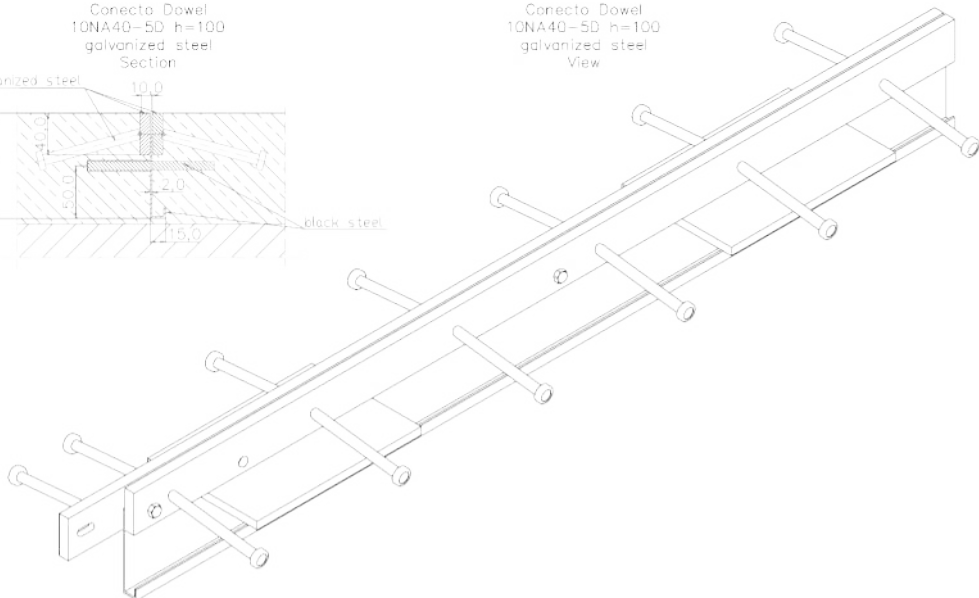


Conecto Dowel
10NA40-5D h=100
galvanized steel
Section



Conecto Dowel
10NA40-5D h=100
galvanized steel
View



OBJEKT / OBJECT	Rożniewka 01r		658 695 074
PROJEKTANT / PROJECTANT			
OPRACOWANIE / DRAWING			
DATA / DATE			
WYKONANIE / EXECUTION	Aleksandra Rożniewska		
	WYKONANO / MADE	WYKONANO / MADE	WYKONANO / MADE
<small>Wszystkie wymiary podane są w milimetrach, chyba że w przeciwnym razie. Wskazano w projekcie podane wymiary. Wskazano w projekcie.</small> <small>All dimensions are given in millimeters, unless otherwise stated. Indicated in the project.</small> <small>Indicated in the project. Indicated in the project.</small>			
<small>Wszystkie wymiary podane są w milimetrach, chyba że w przeciwnym razie. Wskazano w projekcie.</small> <small>All dimensions are given in millimeters, unless otherwise stated. Indicated in the project.</small>			
<small>Wszystkie wymiary podane są w milimetrach, chyba że w przeciwnym razie. Wskazano w projekcie.</small> <small>All dimensions are given in millimeters, unless otherwise stated. Indicated in the project.</small>			

Expansion joint Conecto Dowel
10NA40-5D h=100
galvanized steel version



LIIKUNTASAUMAT.FI

WIDOKI / VIEWS / SCALE / STAGE

A3	1:1	Wszystkie wymiary podane są w milimetrach, chyba że w przeciwnym razie. Wskazano w projekcie.
----	-----	---

PROJEKT / PROJECT	SCHEM / OR ASSEMBLY	WYKONANIE / EXECUTION	WYKONANIE / EXECUTION	WYKONANIE / EXECUTION	WYKONANIE / EXECUTION