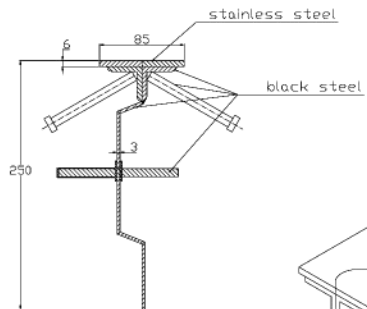
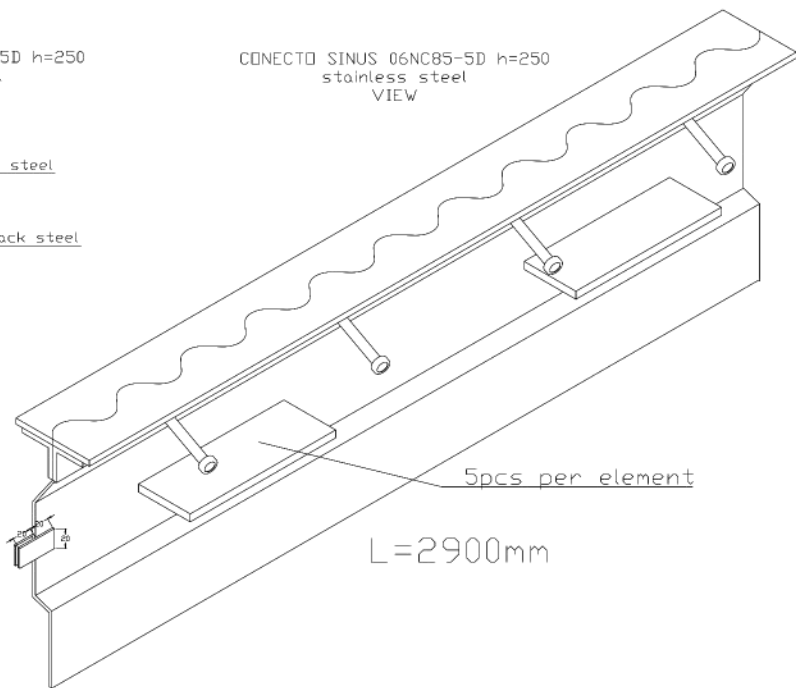


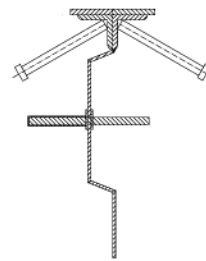
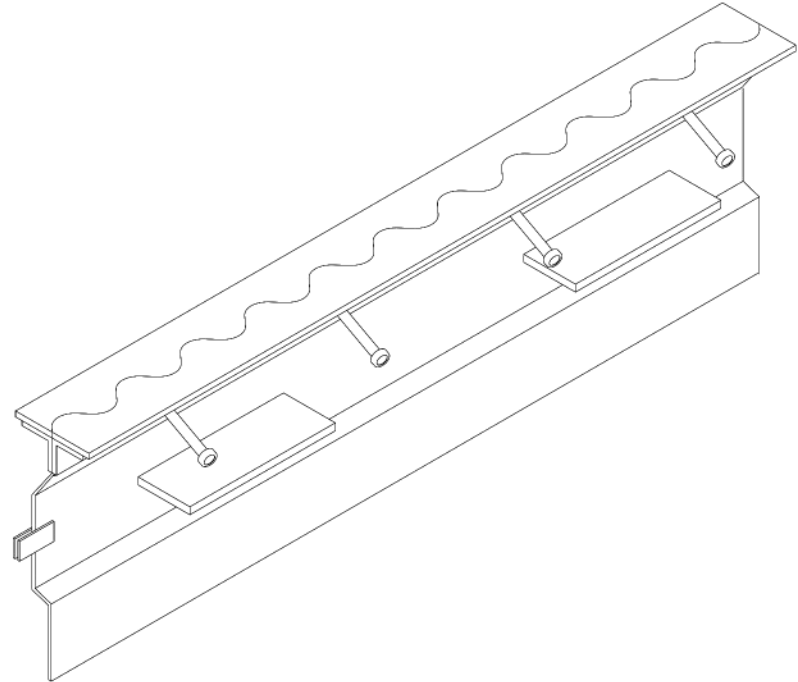
CONECTO SINUS 06NC85-5D h=250
stainless steel
SECTION



CONECTO SINUS 06NC85-5D h=250
stainless steel
VIEW



L=2900mm



PROJEKTANT / DESIGNER	Radosław Ilić		608 696 024
OPRACOWANIE / DRAWING			
PROJEKTOWALNIA / PROJECT			
WYKONAWCA / CONTRACTOR	Sebastian Jonk		
INSTRUMENTACJA / INSTRUMENTATION			
WYKONANIE / EXECUTION			

Expansion joint Conecto Sinus
06NC85-5D h=250
stainless steel



PROJEKT / PROJECT	WZMOSTE - SIA KOSKOWA	PRZECHOD / BRIDGE	WYSOKOSC / HEIGHT	1	2	1
SKALA / SCALE	1:1	Wszystkie wymiary podane w [mm] All dimensions in [mm]				

Wszystkie wymiary podane w [mm]
All dimensions in [mm]