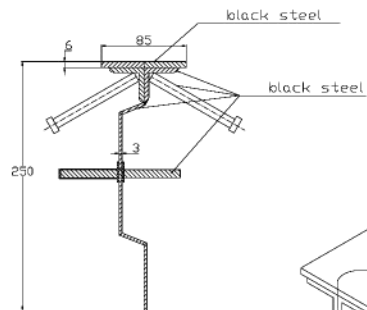
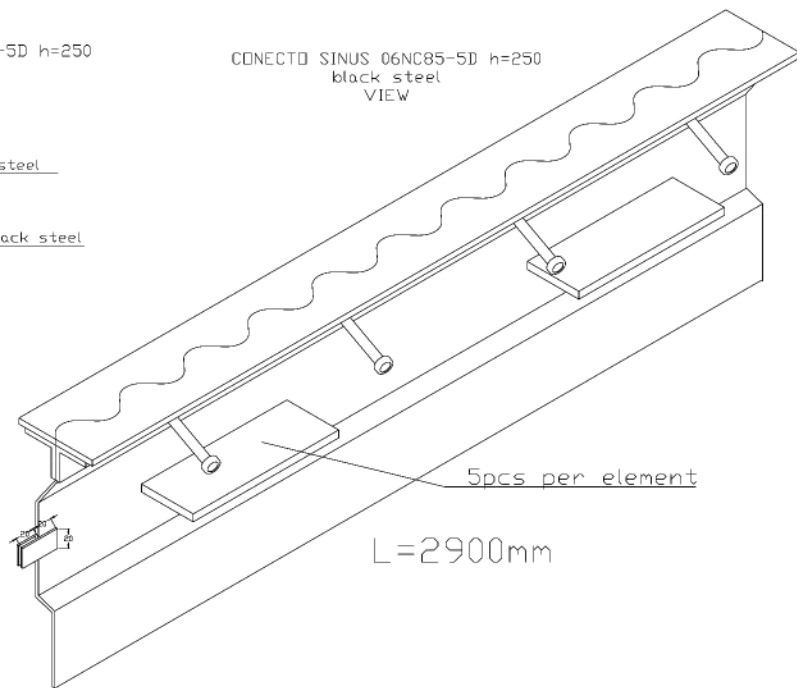


CONNECTO SINUS 06NC85-5D h=250
black steel
SECTION

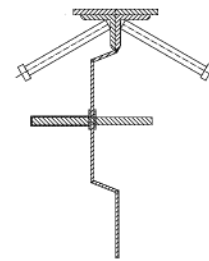
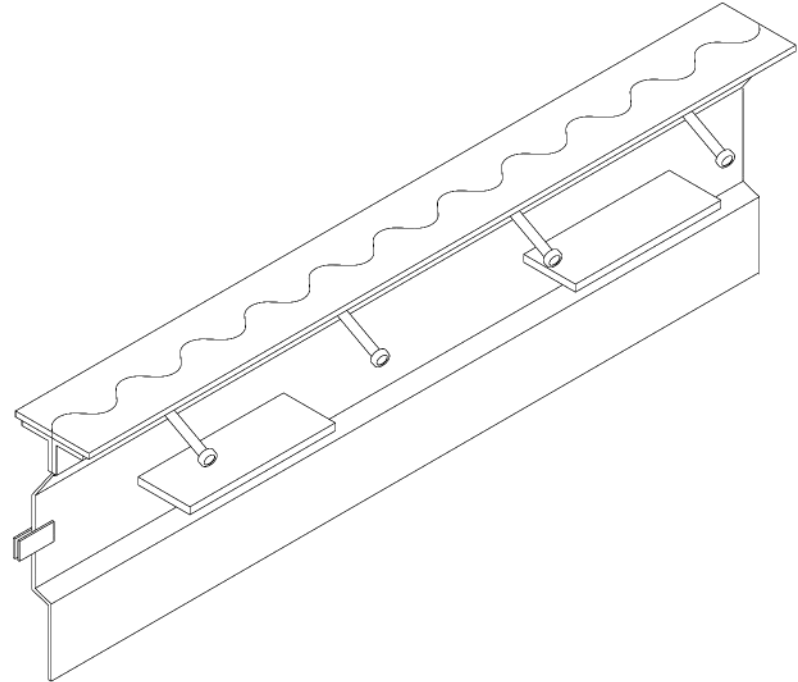


CONNECTO SINUS 06NC85-5D h=250
black steel
VIEW



5pcs per element

L=2900mm



PROJEKTANT / DESIGNER	Radosław Ilić		608 696 024
WYKONAWCA / EXECUTION	Sebastian Janik		
NUMER / NO.			
TYTUŁ / TITLE			
WYKONAWCA / EXECUTION			
<small>Wszystkie wymiary podane w rysunku (wymiar) są w milimetrach (mm). All dimensions given in the drawing (dimension) are in millimeters (mm). Rozmiar i skala rysunku nie gwarantują idealnej kopii. Wszelkie zmiany należy zgłaszać pisemnie. The size and scale of the drawing do not guarantee a perfect copy. All changes must be reported in writing. LSF I LK - LK S.A. ul. 100-lecia 10, 03-100 Warszawa, tel. 22 634 10 10, fax 22 634 10 11, www.lsf.fi</small>			

Expansion joint Conecto Sinus
06NC85-5D h=250
black steel



LIIKUNTASAUMAT.FI

PROJEKT / PROJECT		ZASTOSOWANIE / APPLICATION		PROJEKTOWY / DRAWING	01	WYMIAR / SCALE	1:2	STRONA / SHEET	1
WYKONAWCA / EXECUTION		WYKONAWCA / EXECUTION		WYKONAWCA / EXECUTION		WYKONAWCA / EXECUTION		WYKONAWCA / EXECUTION	