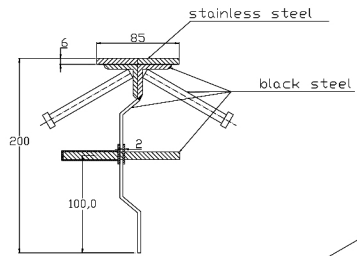
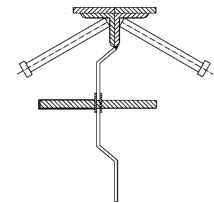
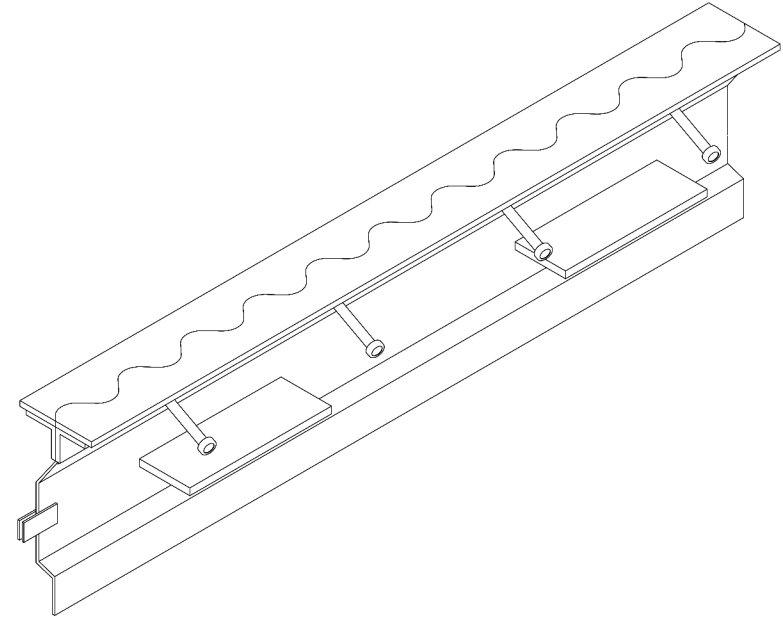
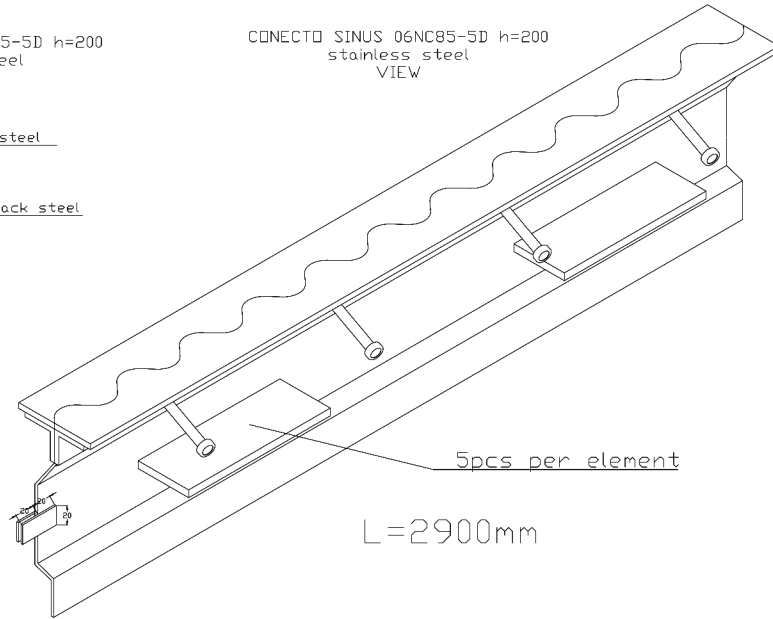


CONECTO SINUS 06NC85-5D h=200  
stainless steel  
SECTION



CONECTO SINUS 06NC85-5D h=200  
stainless steel  
VIEW



ROZMIAR WYKRESU SIZE IN mm	Rozstaw 06		608 696 024
STWORZYŁ DESIGNER			
SPRAWDZIŁ CHECKER			
RYSUJE DRAWING	Sebastian Janik		
PROJEKTOWAŁ DESIGNED			
	WYKRES DRAWING	DATA DATE	TYTUŁ TITLE
<small>                 Informacja w sprawie informacji, której udzielenie jest dobrowolne, należy podać adres: <a href="http://www.problemy.pl">www.problemy.pl</a>.                  Powiadomienie o udzieleniu informacji, której udzielenie jest dobrowolne, należy podać adres: <a href="http://www.problemy.pl">www.problemy.pl</a>.                  The details and conditions of use are available on the website: <a href="http://www.problemy.pl">www.problemy.pl</a>.                  The details and conditions of use are available on the website: <a href="http://www.problemy.pl">www.problemy.pl</a>.                  Conecto Sp. z o.o. tel. +48 22 75 522 41 email: <a href="mailto:zbiorniki@problemy.pl">zbiorniki@problemy.pl</a> www.problemy.pl             </small>			

Expansion joint Conecto Sinus  
06NC85-5D h=200  
stainless steel



LIIKUNTA SAUMAT.FI

ROZMIAR / SIZE	SKALA / SCALE	Wszystkie wymiary podane w [ mm ] All dimensions in [ mm ]
A3	1:1	

PROJEKT	PROJEKT	ZBIENIE	SILO ASSEMBLY	RYSUJEK	DRAWING	LIKOWY SHEET	WIELKOŚĆ SIZE
--	--	--	--	01		1	Z D1