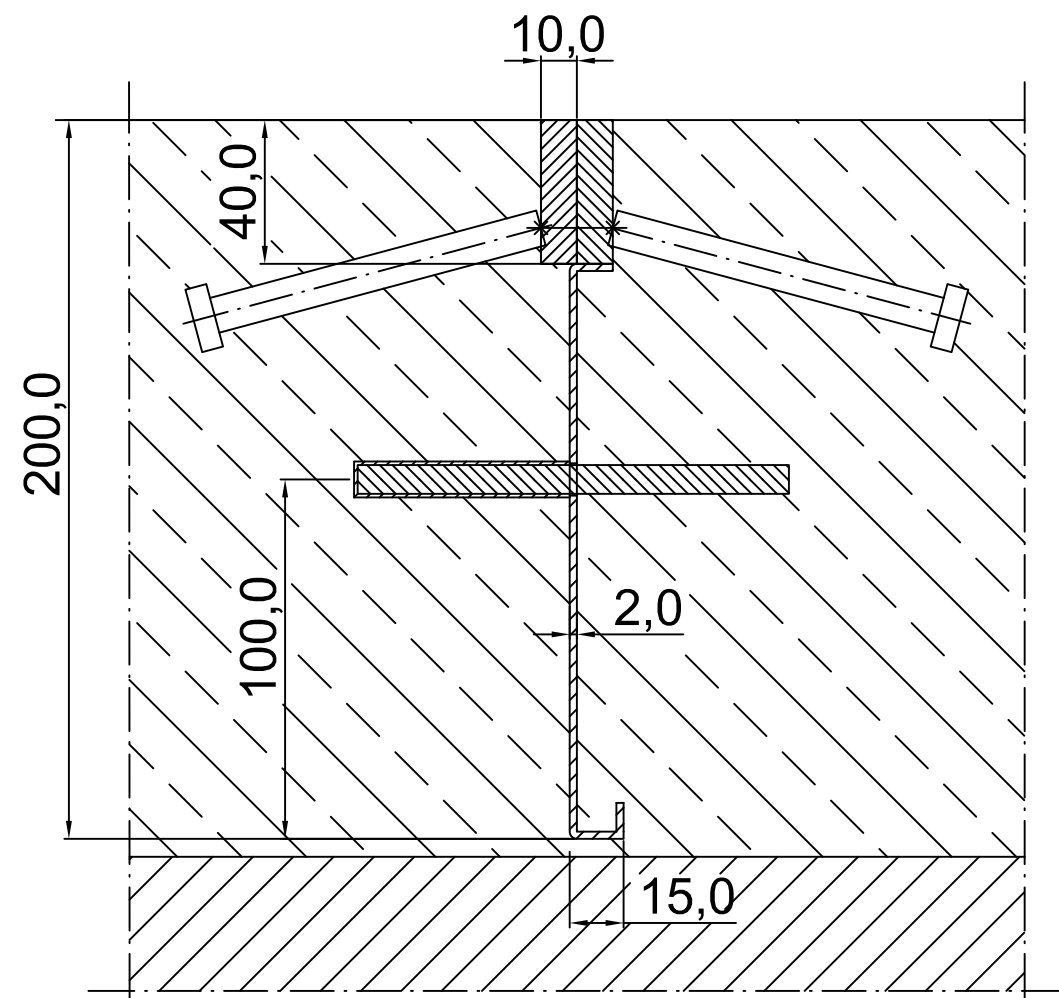
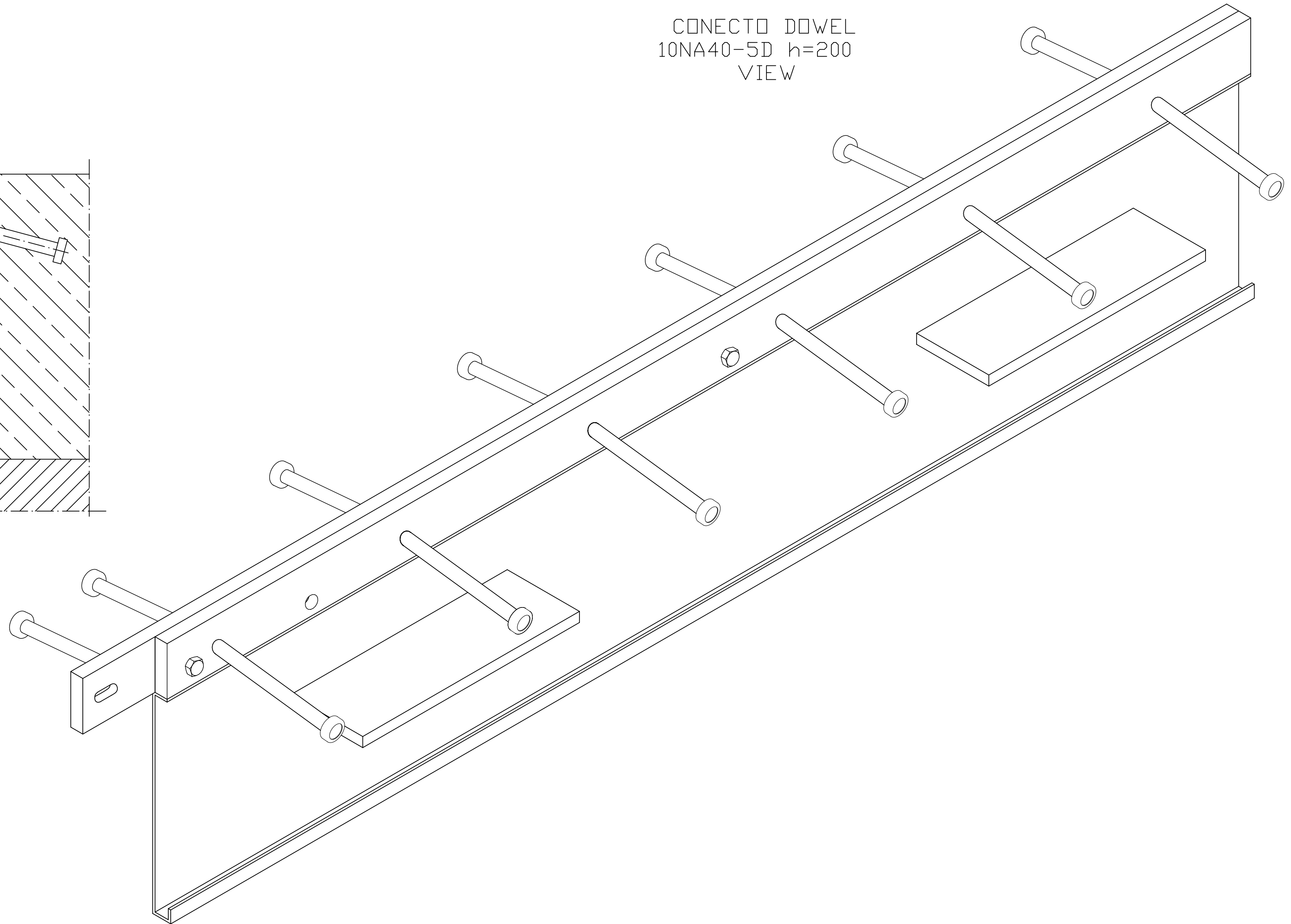


CONECTO DOWEL
10NA40-5D h=200
SECTION



CONECTO DOWEL
10NA40-5D h=200
VIEW



| | | | | |
|--|-----------------------|--------------|---------------------|------------------|
| KONTAKT W REGIONIE CONTACT IN REGION | Radostaw Ole | | | 608 696 024 |
| ZATWIERDZIŁ APPROVED | | | | |
| SPRAWDZIŁ CHECKED | | | | |
| RYSOWAŁ DRAWN | Aleksandra Radziemska | | | |
| PROJEKTOWAŁ PROJECTOR | | | | |
| | NAZWISKO NAME | DATA DATE | PODPIS SIGNATURE | TELEFON PHONE |
| <p>Rysunek i wszystkie informacje, które zawiera są własnością firmy Conecto Sp. z o.o. Powielanie w jakiegokolwiek postaci całości, bądź części rysunku wymaga pisemnej zgody właściciela. This drawing and all information contained there in, is the property of Conecto Ltd. Reproduction of this drawing in whole or part, or disclosure to a third party is not permitted without written authorization from the proprietor. Conecto Sp. z o.o. tel. +48 62 76 329 46 email: biuro@profildylatacyjne.com.pl www.profildylatacyjne.com.pl</p> | | | | |

Expansion joint Conecto Dowel
10NA40-5D h=200



LIKUNTASAUMAT.FI

ROZMIAR / SIZE A3 SKALA / SCALE 1:1 Wszystkie wymiary podano w [mm]
All dimensions in [mm]

| PROJEKT | PROJECT | ZŁOŻENIE | SUB ASSEMBLY | RYSunEK | DRAWING | ARKUSZ SHEET | WER REV |
|---------|---------|----------|--------------|---------|---------|-----------------|------------|
| -- | | -- | | 01 | | 1 Z OF 1 | |