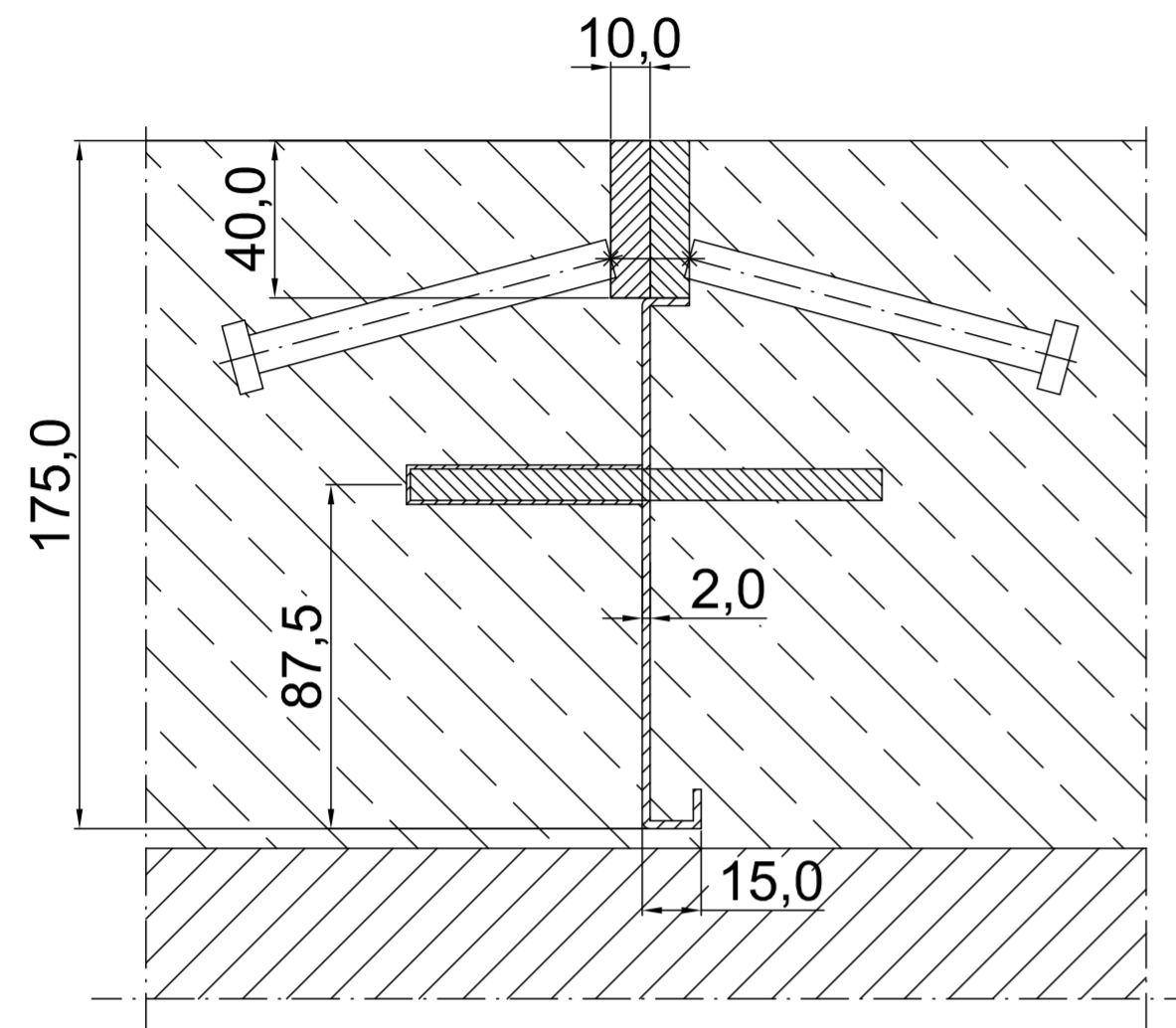
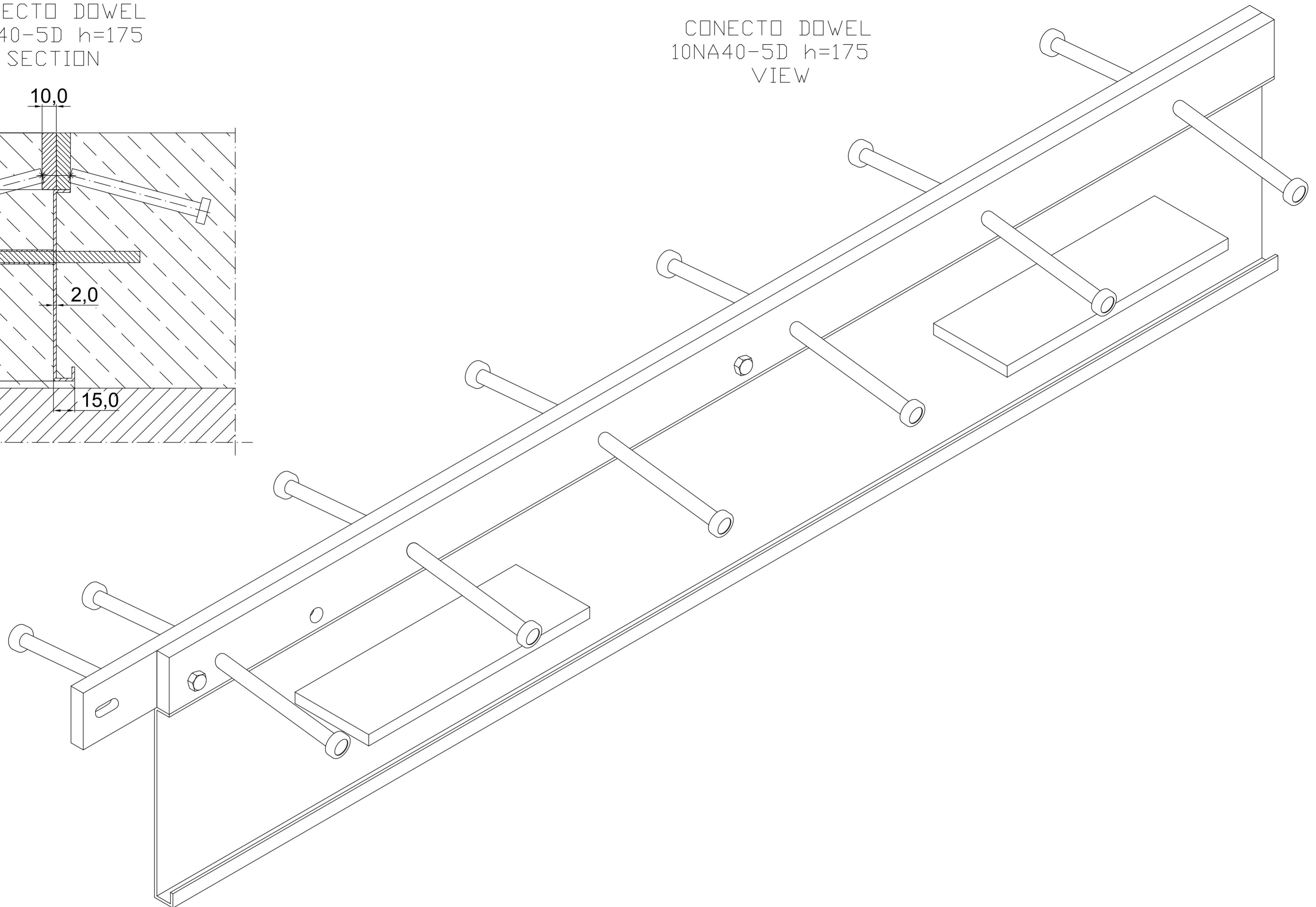


CONECTO DOWEL
10NA40-5D h=175
SECTION



CONECTO DOWEL
10NA40-5D h=175
VIEW



KONTAKT W REGIONIE CONTACT IN REGION	Radostaw Ole			608 696 024
ZATWIERDZIŁ APPROVED				
SPRAWDZIŁ CHECKED				
RYSOWAŁ DRAWN	Aleksandra Radziemska			
PROJEKTOWAŁ				
	NAZWISKO NAME	DATA DATE	PODPIS SIGNATURE	TELEFON PHONE
<p>Rysunek i wszystkie informacje, które zawiera są własnością firmy Conecto Sp. z o.o. Powielanie w jakiegokolwiek postaci całości, bądź części rysunku wymaga pisemnej zgody właściciela.</p> <p>This drawing and all information contained there in, is the property of Conecto Ltd. Reproduction of this drawing in whole or part, or disclosure to a third party is not permitted without written authorization from the proprietor.</p> <p>Conecto Sp. z o.o. tel. +48 62 76 329 46 email: biuro@profiledylatacyjne.com.pl www: profiledylatacyjne.com.pl</p>				

Expansion joint Conecto Dowel
10NA40-5D h=175



LIKUNTASAUMAT.FI

ROZMIAR / SIZE A3 SKALA / SCALE 1:1 Wszystkie wymiary podano w [mm]
All dimensions in [mm]

PROJEKT PROJECT	ZŁOŻENIE SUB ASSEMBLY	RYSUNEK DRAWING	ARKUSZ SHEET	WER REV
--	--	01	1 Z OF 1	