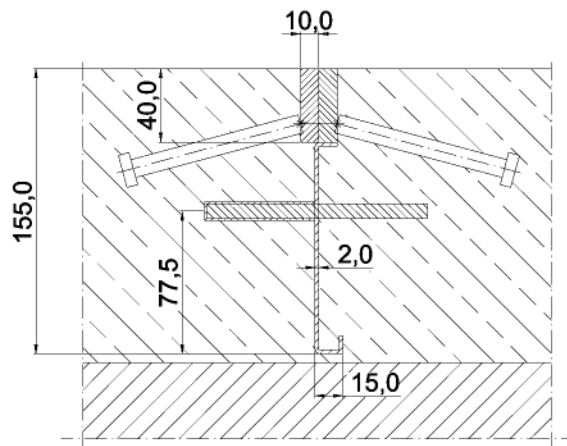
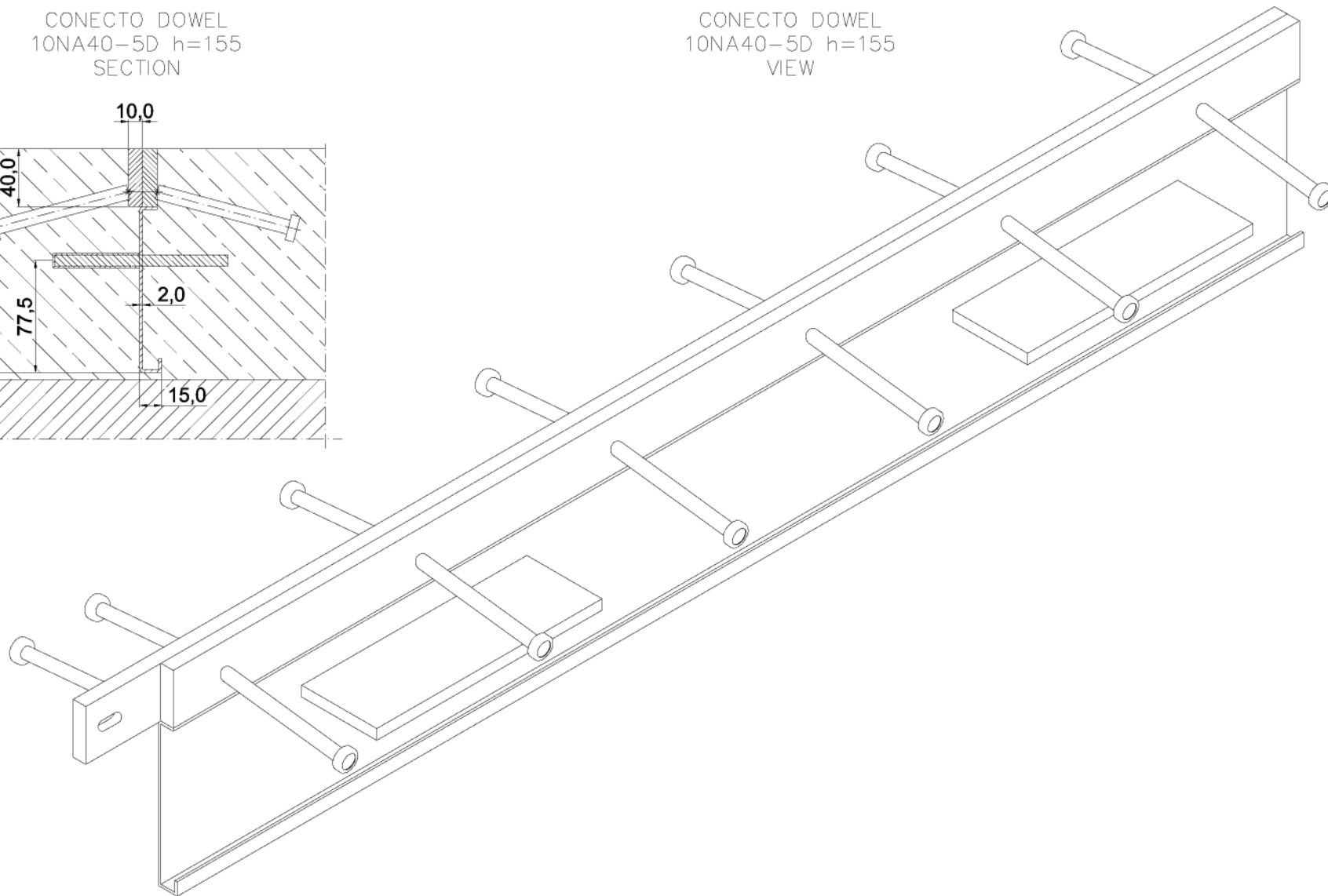


CONECTO DOWEL
10NA40-5D h=155
SECTION



CONECTO DOWEL
10NA40-5D h=155
VIEW



KONTAKT W REGIONIE CONTACT IN REGION	Radosław Ole			608 696 024
ZATWIERDZONY APPROVED				
SPRZĄDZONY CHECKED				
RYSYSTWA DRAWN	Aleksandra Radziemska			
PROJEKTOWAŁ DESIGNED				
	NAZWIŚCIE NAME	DATA DATE	PODPISEK SIGNATURE	TELEFON PHONE
<p><small>Rysunek i wszystkie informacje, które zawiera są własnością firmy Conecto Sp. z o.o. Powielanie i publikowanie, powstanie cokolwiek, bądź części rysunku, wymaga pisemnej zgody właściciela. This drawing and all information contained therein is the property of Conecto Ltd. Reproduction of this drawing in whole or part, or disclosure to a third party is not permitted without written authorisation from the proprietor. Conecto Sp. z o.o. tel. +48 82 78 329 48 email: dz.tehniczny@profiljednostajny.com.pl www.profiljednostajny.com.pl</small></p>				

Expansion joint Conecto Dowel
10NA40-5D h=155

Conecto sp. z o.o.



LIIKUNTA SAUMAT.FI

ROZMIAR / SIZE
A3

SKALA / SCALE
1:1

Wszystkie wymiary podano w [mm]
All dimensions in [mm]

PROJEKT PROJECT	ZŁOŻENIE SUB ASSEMBLY	RYSYNEK DRAWING	ARKUSZ SHEET	NR REV
--	--	01	1 Z DF 1	