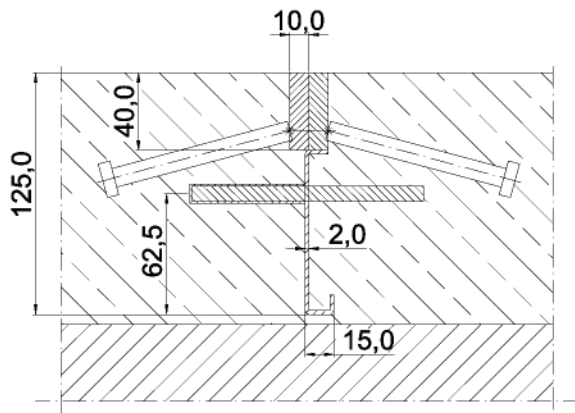
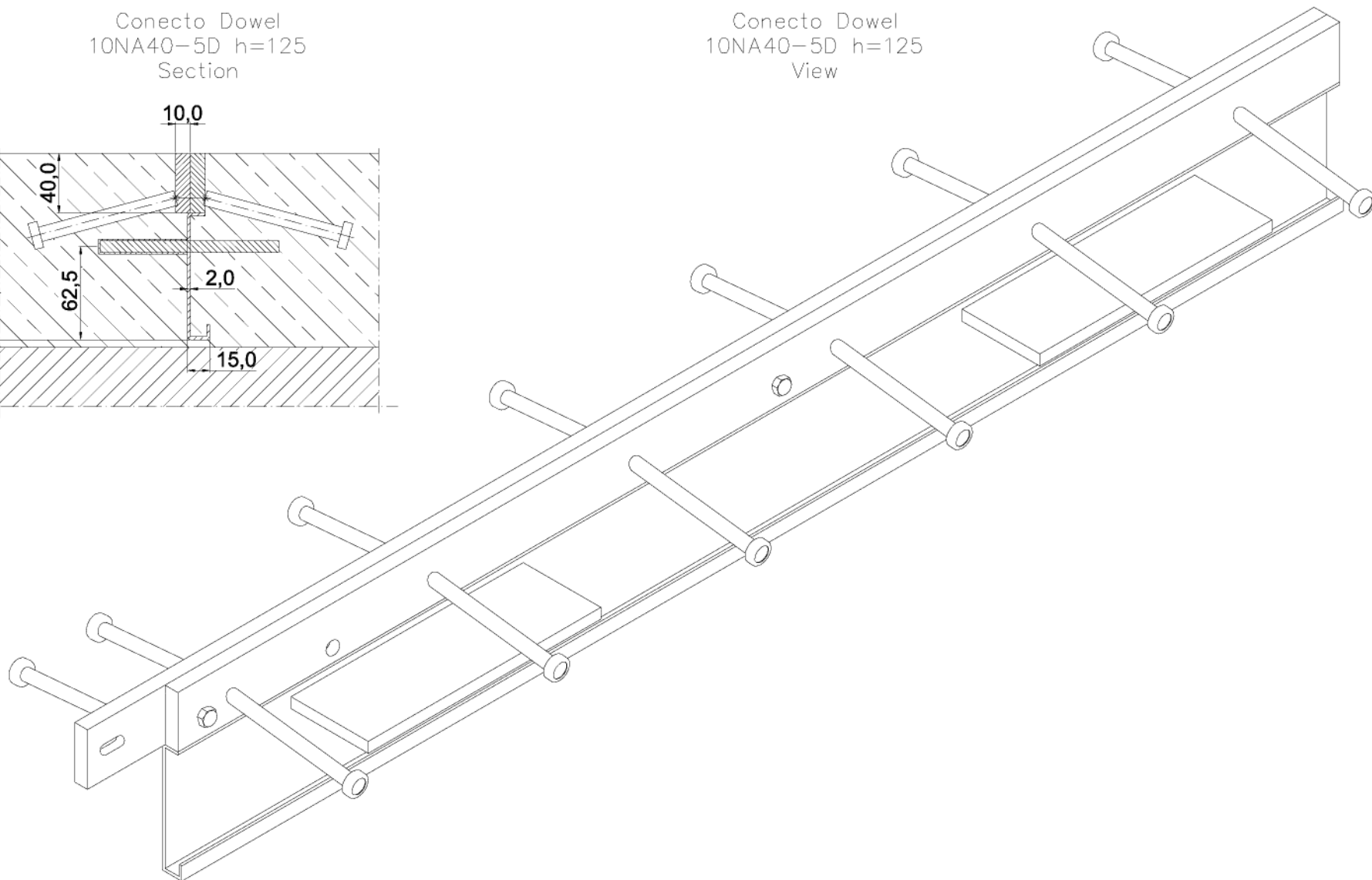


Conecto Dowel
10NA40-5D h=125
Section



Conecto Dowel
10NA40-5D h=125
View



KONTAKT W REGIONIE CONTACT IN REGION	Radosław Ole			608 696 024
ZATWIERDZIK APPROVED				
SPRZĄDZIK CHECKED				
RYSYNIK DRAWN	Aleksandra Radziemska			
PROJEKTOWAŁ DESIGNED				
	NAZWIŚCIO NAME	DATA DATE	PODPISEK SIGNATURE	TELEFON PHONE
<small>Rysunek i wszystkie informacje, które zawiera są własnością firmy Conecto Sp. z o.o. Powielanie i publikowanie, powstanie cokolwiek, bądź części rysunku, wyrażone pisemnej zgody właściciela. This drawing and all information contained here in, is the property of Conecto Sp. z o.o. Reproduction of this drawing in whole or part, or disclosure to a third party is not permitted without written authorisation from the proprietor. Conecto Sp. z o.o. tel. +48 82 78 329 48 email: dz.tehniczny@profiljedlaczyn.com.pl www.profiljedlaczyn.com.pl</small>				

Expansion joint Conecto Dowel
10NA40-5D h=125

Conecto sp. z o.o.



LIIKUNTA SAUMAT.FI

ROZMIAR / SIZE
A3

SKALA / SCALE
1:1

Wszystkie wymiary podano w [mm]
All dimensions in [mm]

PROJEKT PROJECT	ZŁOŻENIE SUB ASSEMBLY	RYSYNEK DRAWING	ARKUSZ SHEET	NR REV
--	--	01	1 Z DF 1	