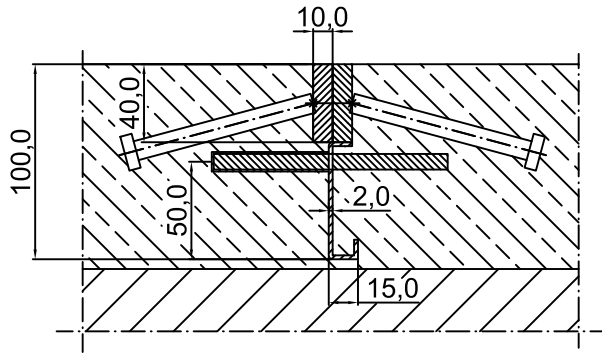
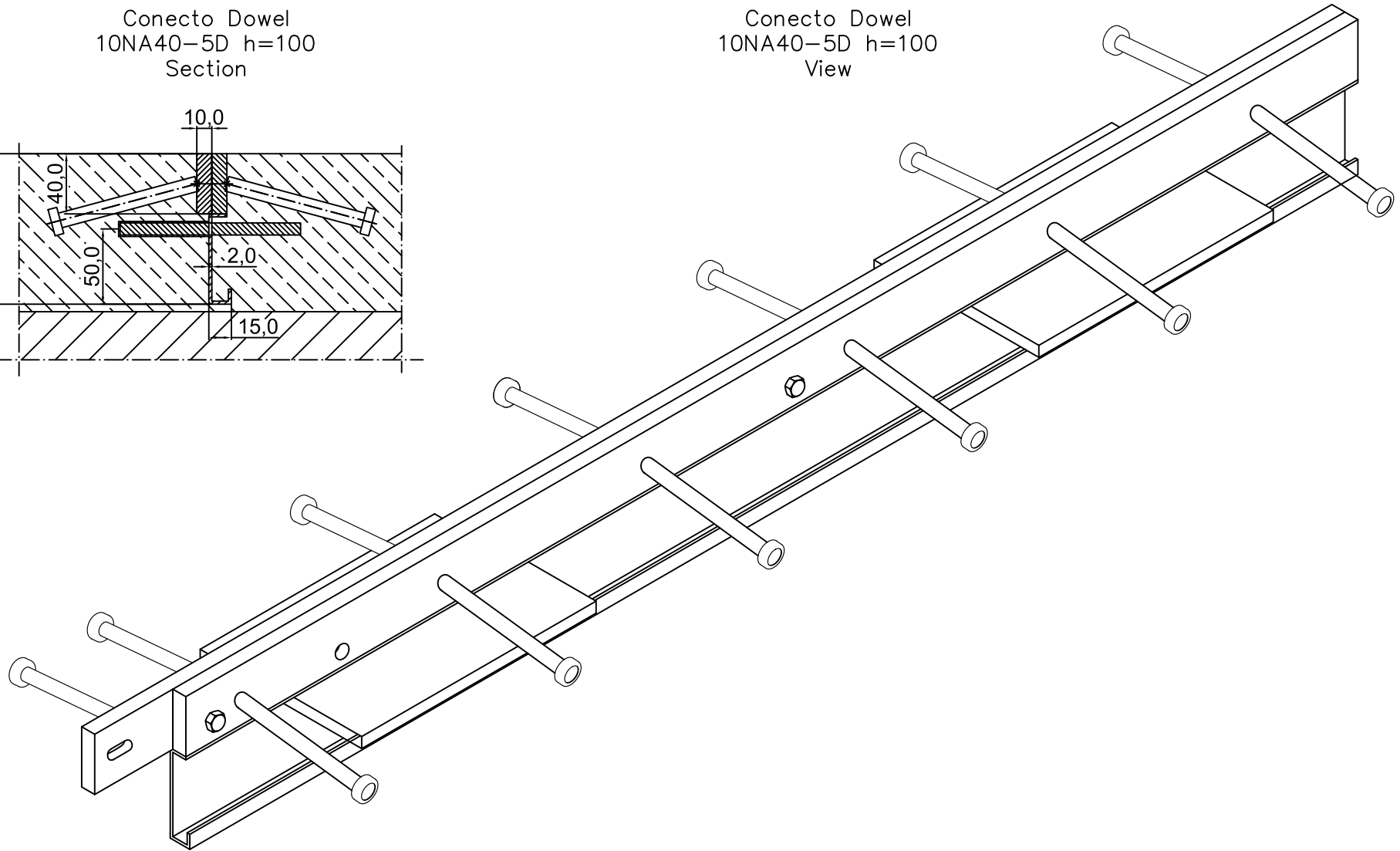


Conecto Dowel
10NA40-5D h=100
Section



Conecto Dowel
10NA40-5D h=100
View



KONTAKT V RESIMNE CONTACT IN RESIN	Radostaw Ole			608 696 024
ZATVĚRZENÍ APPROVED				
SPRAVĚZENÍ CHECKED				
RYSOVÁNÍ DRAWN	Aleksandra Radzińska			
PROJEKTOWANIE				
	NAZWIŠKO NAME	DATA DATE	PODPIS SIGNATURE	TELEFON PHONE
<p>Rysunek i wszystkie informacje, które zawiera on, własnością firmy Conecto Sp. z o.o. Powstałe w jakiegokolwiek postaci całości, bądź części rysunku wyrażają zgodę właściciela. This drawing and all information contained therein is the property of Conecto Sp. z o.o. Reproduction of this drawing in whole or in part, or disclosure to a third party is not permitted without written authorization from the proprietor. Conecto Sp. z o.o. tel. +48 82 78 329 46 email: dzialalnosc@profiledylatacyjne.com.pl www.profiledylatacyjne.com.pl</p>				

Expansion profile Conecto Dowel
10NA40-5D h=100

Conecto sp. z o.o.
Florentyna 25
62-817 Żelazków
www.profiledylatacyjne.com.pl



ROZMIAR / SIZE	SKALA / SCALE	Wszystkie wymiary podano w [mm] All dimensions in [mm]
A3	1:1	

PROJEKT	PROJECT	ZŁIŻENIE	SUB ASSEMBLY	RYSUNEK	DRAWING	ARKUSZ	SHEET	VER	REV
--		--		01		1	Z DF	1	