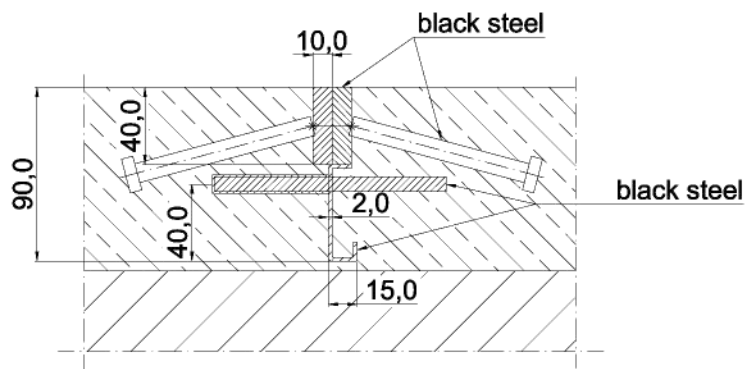
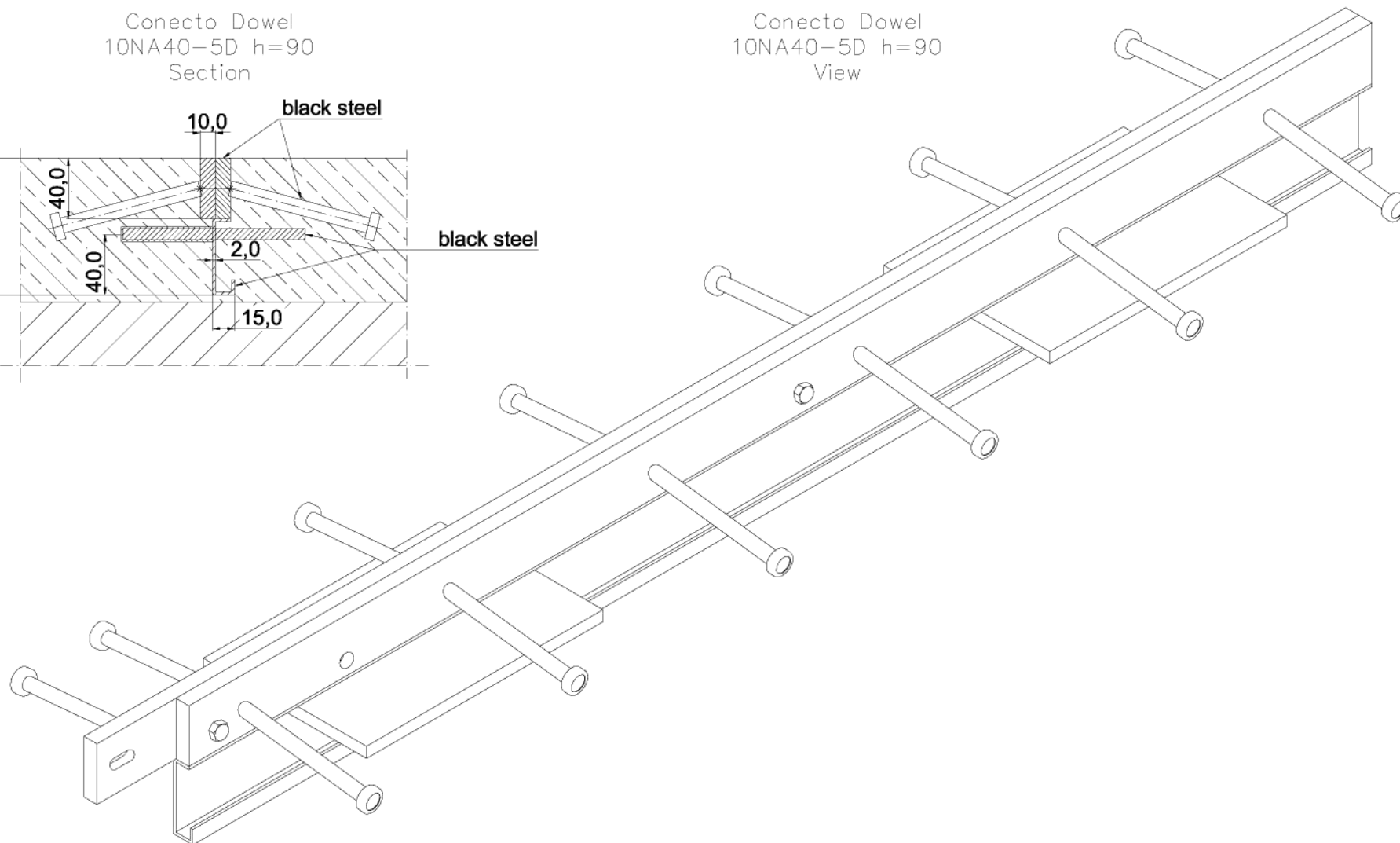


Conecto Dowel
10NA40-5D h=90
Section



Conecto Dowel
10NA40-5D h=90
View



KONTAKT W REGIONIE CONTACT IN REGION	Radosław Ole			608 696 024
ZATWIERDZ APPROVED				
SPRAWDZIŁ CHECKED				
RYSYSTAR DRAWN	Marta Kudlińska			
PROJEKTOWAŁ DESIGNED				
	NAZWA NAME	DATA DATE	PODPIS SIGNATURE	TELEFON PHONE
<small>Rysunek i wszystkie informacje, które zawiera są własnością firmy Conecto Sp. z o.o. Powielanie • przekazywanie, powstanie, błąd, części rysunku wyrażone pisemnej zgody właściciela. This drawing and all information contained here in, is the property of Conecto Ltd. Reproduction of this drawing in whole or part, or disclosure to a third party is not permitted without written authorisation from the proprietor. Conecto Sp. z o.o. tel. +48 82 78 329 48 email: dzialalnosc@profiljednostajny.com.pl www.profiljednostajny.com.pl</small>				

Expansion joint Conecto Dowel
10NA40-5D h=90
L=3000, black steel version

Conecto sp. z o.o.



LIIKUNTA SAUMAT.FI

ROZMIAR / SIZE A3	SKALA / SCALE 1:1	Wszystkie wymiary podano w [mm] All dimensions in [mm]
----------------------	----------------------	---

PROJEKT PROJECT	ZŁOŻENIE SUB ASSEMBLY	RYSUNEK DRAWING	ARKUSZ SHEET	NR REV
--	--	01	1 Z DF 1	