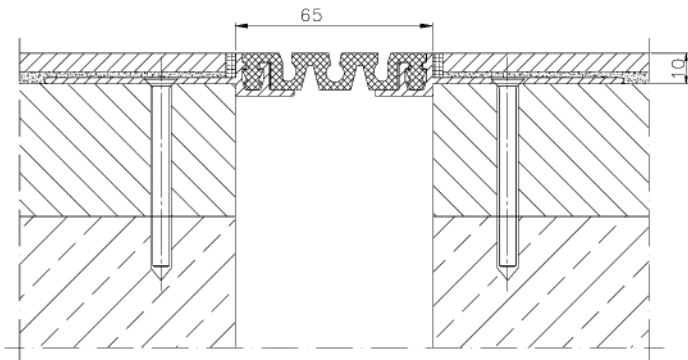


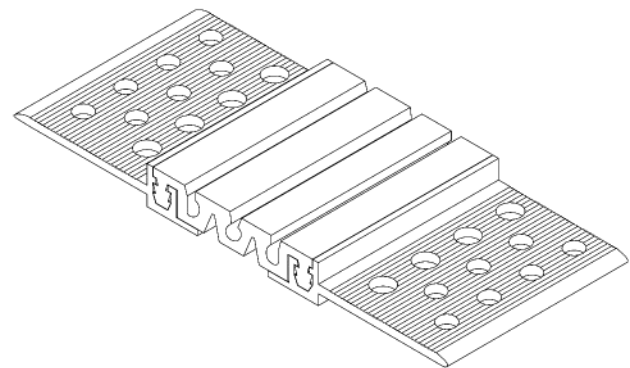
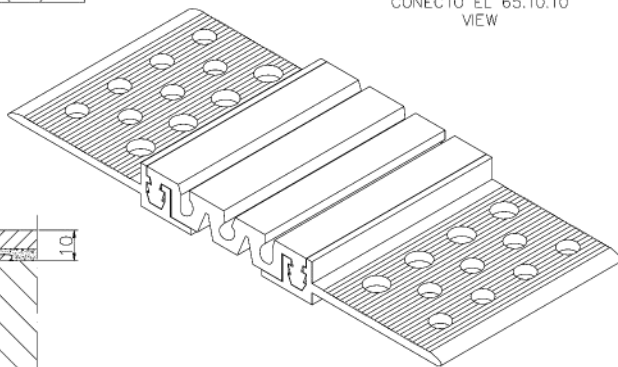
INFORMATION TABLE

Profile type	Visible element [mm]	Joint width [mm]	Base width [mm]	Installation height [mm]	Material type	Maximum load [kN]	Horizontal/Vertical compensation [mm]
EL 65.10.10	65	65	185	10	Aluminum, modified PVC	30	20(±10) 20(±10)

CONECTO EL 65.10.10 SECTION



CONECTO EL 65.10.10 VIEW



SEIKURIT VÄLISEINÄ PROJEKTI / DESIGN	Radosław Ole	608 696 024
VALOKUVA DRAWING		
PIIRUSTUS DESIGN		
TUOTOIMIKKA DRAWING	Aleksandra Radzińska	
REKUPORTTI REPORT		
MITOINTI SCALE		
OHJE NOTE		

Expansion joint Conecto Elasto 65.10.10



LIIKUNTA SAUMAT.FI

ROZMIAR / SIZE SKALA / SCALE

Vasistyle sýnynry položno k 1:1  
All dimensions in [ mm ]

PROJEKT / PROJECT	01	01	01	01	01
01	01	01	01	01	01
01	01	01	01	01	01
01	01	01	01	01	01