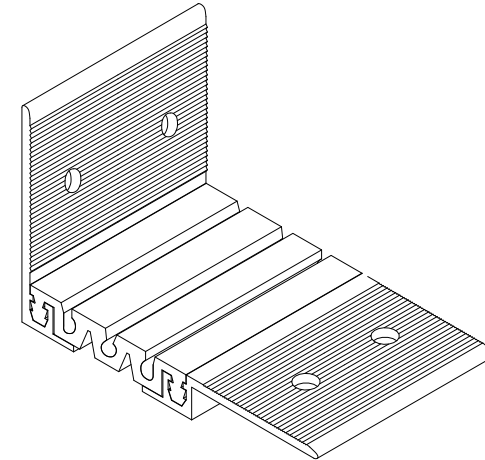
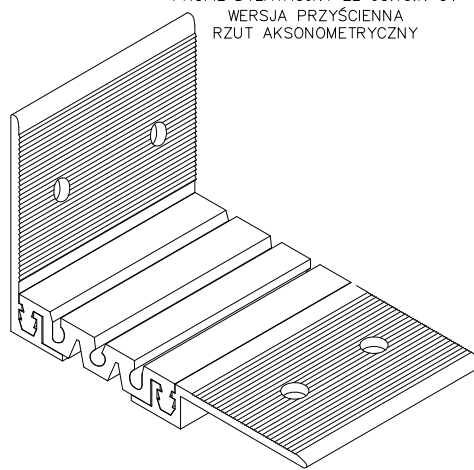


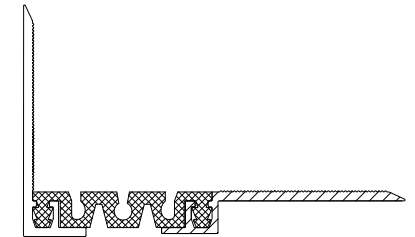
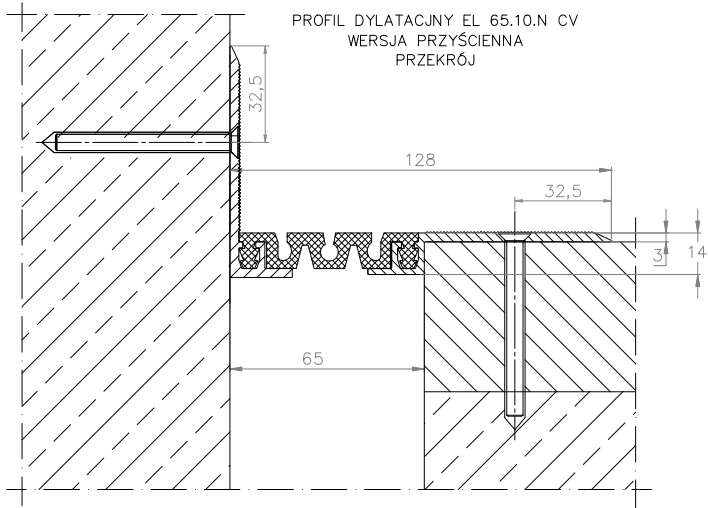
TABELA INFORMACYJNA

Typ profilu	Widoczny element [mm]	Szerokość szczeliny [mm]	Szerokość podstawy [mm]	Wysokość zabudowy [mm]	Rodzaj materiału	Obciążenie maksymalne [kN]	Kompensacja poziom/pion [mm]
EL 65.10.N CV	65	65	128	Nakładka	Aluminium, PCV modyfikowane	30	20(±10) 20(±10)

PROFIL DYLATAJNY EL 65.10.N CV
WERSJA PRZYŚCIENNA
RZUT AKSONOMETRYCZNY



PROFIL DYLATAJNY EL 65.10.N CV
WERSJA PRZYŚCIENNA
PRZEKRÓJ



TYTUŁ I KOD	Radosław Dę		608 696 024
PROJEKT			
OPRACOWANIE			
PROJEKT			
PROJEKT	Aleksandra Radzińska		
PROJEKT			
PROJEKT			

Profil dylatacyjny Conecto
EL 65.10.N CV
wersja przyścienna



Wykaz i wszystkie informacje, które pojawiły się w niniejszym Projekcie, są własnością firmy Conecto Sp. z o.o. Powinno być jasno, że projektant nie odpowiada za jakość wykonania i nie odpowiada za jego skutki. Wykaz i wszystkie informacje, które pojawiły się w niniejszym Projekcie, są własnością firmy Conecto Sp. z o.o. Powinno być jasno, że projektant nie odpowiada za jakość wykonania i nie odpowiada za jego skutki. Wykaz i wszystkie informacje, które pojawiły się w niniejszym Projekcie, są własnością firmy Conecto Sp. z o.o. Powinno być jasno, że projektant nie odpowiada za jakość wykonania i nie odpowiada za jego skutki.

ROZMIAR / SIZE	SKALA / SCALE	Wszystkie wymiary podano w [mm] All dimensions in [mm]	PROJEKT	PROJEKT	ZŁOŻENIE	DOB ASSEMBLY	RYSEK	DRAWING	ARZET	SWET	WER	REV
A3	1:1		--	--			01		1	7	1	