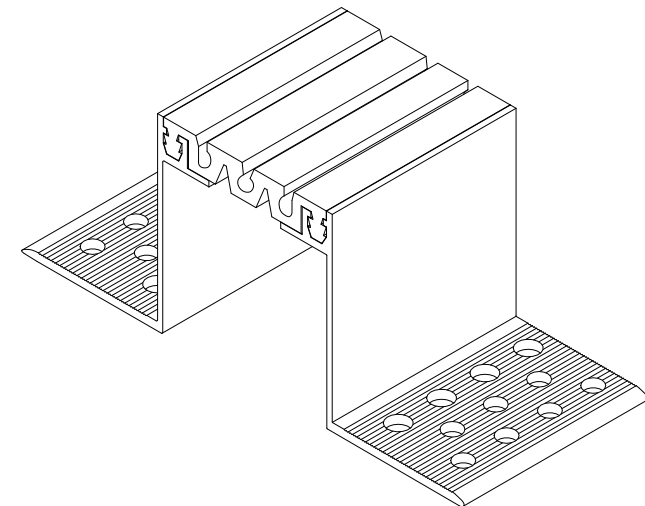


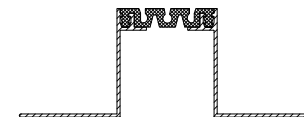
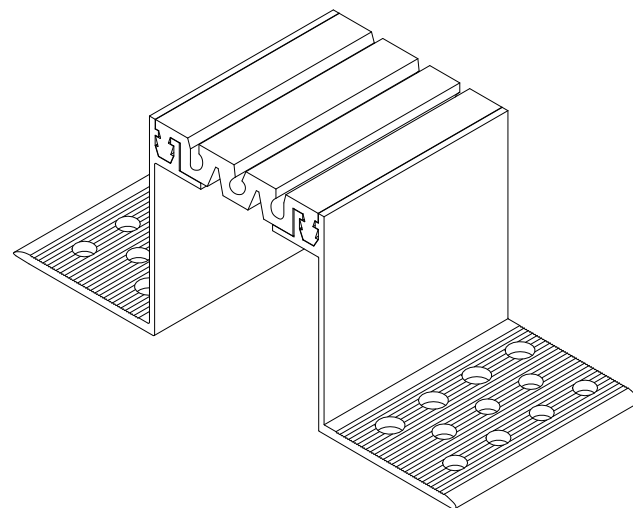
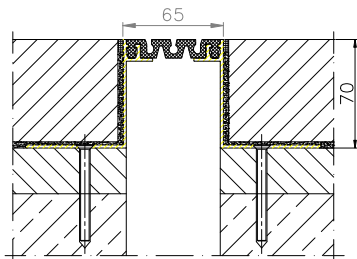
INFORMATION TABLE

Profile type	Visible element [mm]	Joint width [mm]	Base width [mm]	Installation height [mm]	Material type	Maximum load [kN]	Horizontal/Vertical compensation [mm]
EL 65.10.70	65	65	185	70	Aluminum, modified PVC	30	20(±10) 20(±10)

CONECTO EL 65.10.70
VIEW



CONECTO EL 65.10.70
SECTION
SCALE 1:2



CONEKT W REGIONIE	Radostaw Die			608 696 024
DATA WYKONANIA				
PROJEKTANT	Aleksandra Radziemska			
DATA PRZEJĘCIA				
PROJEKTOWAŁ				
DATA				
PROJEKTOWAŁ				

Expansion joint Conecto Elasto 65.10.70



ROZMIAR / SIZE A3
SKALA / SCALE 1:1

Wszystkie wymiary podano w [mm]
All dimensions in [mm]

PROJEKT	PROJEKT	ZŁOŻENIE	SUB ASSEMBLY	RYŚUNEK	DRAWING	ARZYST SZYTT	VER REV
--	--			01		1 Z 1 DF	

Wszystkie wymiary podano w [mm]
All dimensions in [mm]