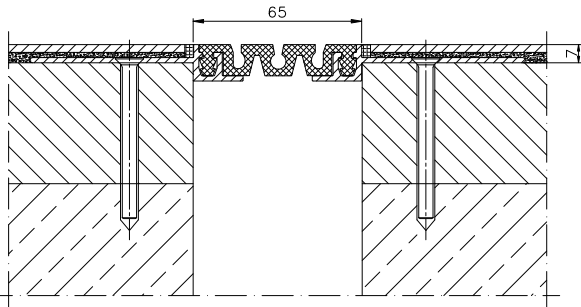


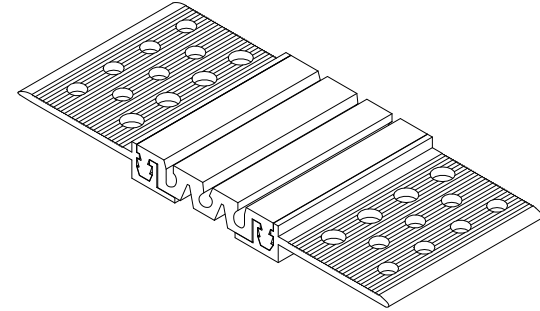
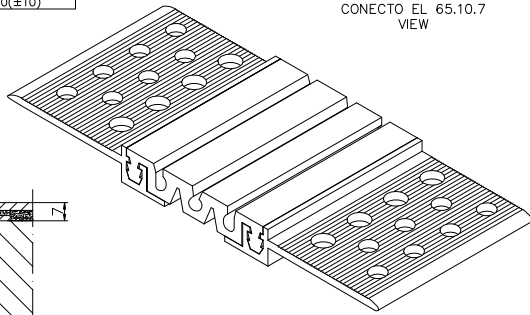
INFORMATION TABLE

Profile type	Visible element [mm]	Joint width [mm]	Base width [mm]	Installation height [mm]	Material type	Maximum load [kN]	Horizontal/Vertical compensation [mm]
EL 65.10.7	65	65	185	7	Aluminum, modified PVC	30	20(±10) 20(±10)

CONECTO EL 65.10.7 SECTION



CONECTO EL 65.10.7 VIEW



PROJEKT / PROJECT	Radosław Dle	608 696 024
WYKONAWCA / EXECUTOR		
OPRACOWANIE / DESIGNER		
REDAKTOR / EDITOR	Aleksandra Rudzińska	
REDAKTOR TECHNICZNY / TECHNICAL EDITOR		
WZROST / HEIGHT		
WAGA / WEIGHT		
CIĘŻAR ŚRODKI / CENTER OF GRAVITY		

Expansion joint Conecto Elasto 65.10.7



ROZMIAR / SIZE	SKALA / SCALE	Wszystkie wymiary podane w [ mm ] All dimensions in [ mm ]
A3	1:1	

PROJEKT / PROJECT	WYKONAWCA / EXECUTOR	WYKONANIE / DRAWING	WARIANT / VARIANT	WERSJA / VERSION	DATA / DATE
---	---	01		1	7 06 1

Wykonano w oparciu o dane techniczne i rysunki techniczne producenta. Wykonano zgodnie z normami i standardami obowiązującymi w Polsce. Nie gwarantujemy jakości wykonania. Wykonano zgodnie z normami i standardami obowiązującymi w Polsce. Nie gwarantujemy jakości wykonania.