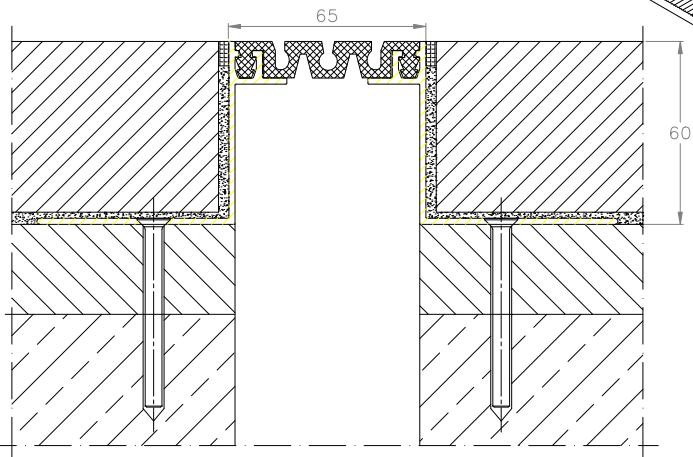


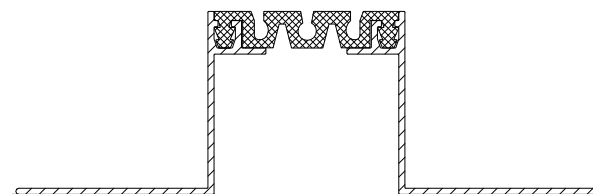
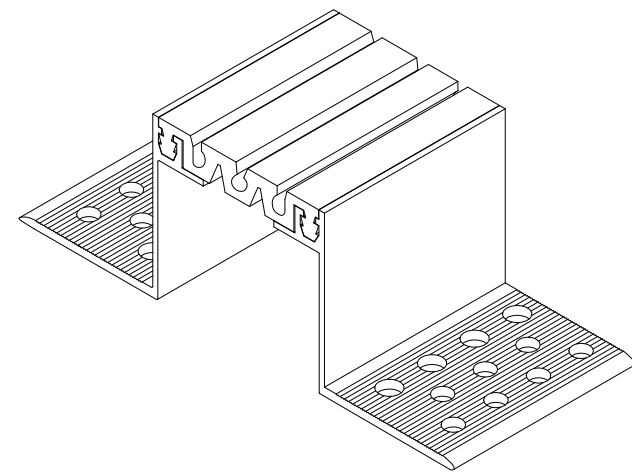
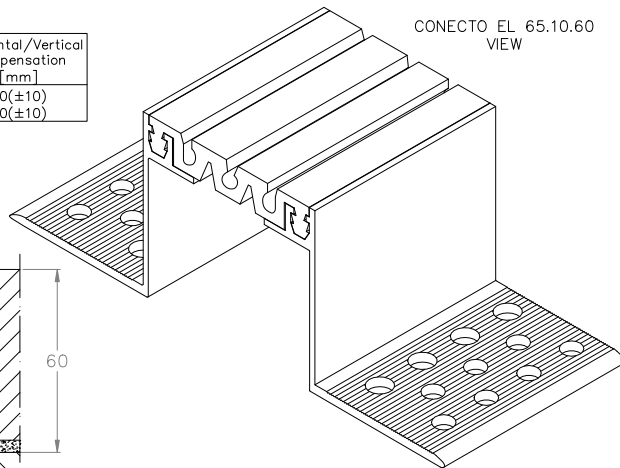
INFORMATION TABLE

Profile type	Visible element [mm]	Joint width [mm]	Base width [mm]	Installation height [mm]	Material type	Maximum load [kN]	Horizontal/Vertical compensation [mm]
EL 65.10.60	65	65	185	60	Aluminum, modified PVC	30	20(±10) 20(±10)

CONECTO EL 65.10.60 SECTION



CONECTO EL 65.10.60 VIEW



OBJEKT V ROZSAH OBJEKT A MESTO	Radostav Die		608 696 024
PROJEKTANT			
PROJEKT			
PROJEKT	Aleksandra Radzienska		
PROJEKT			
PROJEKTANT			
NAZOV DIE	DIA DIE	PERIS SPOJENIE	TELEFON FUNK

Expansion joint Conecto Elasto 65.10.60



ROZMIAR / SIZE A3

SKALA / SCALE 1:1

Wszystkie wymiary podano w [mm]
All dimensions in [mm]

PROJEKT	PROJEKT	ZLOZENIE	SUB ASSEMBLY	RYSEK	DRAWING	ARBEITZ SHEET	VER REV
--	--	--	--	01	1	7 5	1